

## Bedienungsanleitung Häufig gestellte Fragen Montageanleitungen Garantieinformationen

*Manufacturer: Backyard Discovery  
3305 Airport Drive  
Pittsburg, KS 66762  
1-800-856-4445*

*Registrieren Sie Ihr neues (Outdoor Produkt) online @  
[www.swingsetsonline.com](http://www.swingsetsonline.com) (außerdem finden Sie Updates zu  
Montageanleitungen und Informationen zur Bestellung von Ersatzteilen)*

Zeichnet sich durch das **SAFE-T-FUSE** Befestigungssystem aus.  
Patent Pending

*Bewahren Sie diese Montageanleitung für späteres  
Nachschlagen auf, falls Sie Ersatzteile bestellen müssen.*

# HALT

Fehlt ein Teil?

**RUFEN SIE UNS AN, BEVOR SIE  
ZURÜCK ZUM LADEN GEHEN!**

Der Laden, in dem Sie den Kauf getätigt haben, hat keine Teile  
dieses Artikels auf Lager.

Wenn Sie Fragen zur Montage haben oder Sie Teile benötigen,  
egal ob sie fehlen oder beschädigt sind

Rufen Sie die kostenfreie Hotline an oder schauen Sie auf  
[www.swingsetsonline.com](http://www.swingsetsonline.com)

## 1-800-856-4445

### **BITTE LESEN SIE DIES DURCH, BEVOR SIE MIT DER MONTAGE BEGINNEN**

- LESEN SIE DIE MONTAGEANLEITUNG VOLLSTÄNDIG DURCH UND SCHENKEN SIE DABEI BESONDERS DEN WICHTIGEN TIPPS UND DEN SICHERHEITSINFORMATIONEN AUFMERKSAMKEIT.
- NACHDEM SIE DIESE MONTAGEANLEITUNG GELESEN HABEN, WERDEN SIE ENTSCHIEDEN KÖNNEN, OB SIE PROFESSIONELLE HILFE BENÖTIGEN, UM DAS SPIELSET ZUSAMMEN ZU BAUEN.
- ORDNEN UND IDENTIFIZIEREN SIE ALLE TEILE, UM SICHERZUSTELLEN, DASS SIE ALLE AUFGELISTETEN TEILE HABEN.
- WENN SIE NICHT ALLE TEILE FINDEN KÖNNEN, DANN SCHAUEN SIE AUCH IM VERPACKUNGSMATERIAL NACH. ES KANN SEIN, DASS KLEINE WÄHREND DES TRANSPORTS DORT HINEIN GEFALLEN SIND.
- WENN SIE PROBLEME MIT DER MONTAGE HABEN ODER TEILE FEHLEN ODER BESCHÄDIGT SEIN SOLLTEN, DANN RUFEN SIE BITTE DIE HOTLINE AN 1-800-765-4138 ODER SCHAUEN SIE AUF [www.swingsetsonline.com](http://www.swingsetsonline.com).

BITTE HALTEN SIE DIE FOLGENDEN INFORMATIONEN BEREIT, WENN SIE UNS ANRUFEN:

1 – MODELLNUMMER DES PRODUKTS, DIE AUF DER VORDERSEITE DER MONTAGEANLEITUNG ANGEGBEN IST

2 – BESCHREIBUNG DES TEILS AUS DER TEILELISTE

# Bedienungsanleitung Spielset

## Lieber Kunde:

Bitte lesen Sie sich die gesamte Broschüre durch, bevor Sie mit der Montage beginnen.

Der Artikel ist für die Verwendung von Kindern zwischen 3 und 10 Jahren empfohlen. Die Geräte sind nicht für die öffentliche Verwendung vorgesehen. Das Unternehmen gewährt keine Garantie für seine Wohngebäude, die gewerblich genutzt werden, wie z. B. in: Kindertagesstätten, Vorschulen, Kindergarten, Erholungsparks oder für eine ähnliche kommerzielle Anwendungen.



**WARNUNG:** Dieses Symbol weist auf wichtige Sicherheitshinweise hin, die bei Nichtbeachtung Ihre persönliche Sicherheit und die Ihrer Kinder gefährden können und/oder Ihr Grundstück beschädigen können. Sie **MÜSSEN** alle Anweisungen in dieser Bedienungsanleitung lesen und befolgen, bevor Sie dieses Spielcenter benutzen wollen.



**WARNUNG:** Kinder dürfen dieses Spielcenter **NICHT** benutzen, bevor es nicht vollständig aufgebaut und von einem Erwachsenen inspiziert wurde, um sicherzustellen, dass es ordnungsgemäß aufgebaut und befestigt wurde.

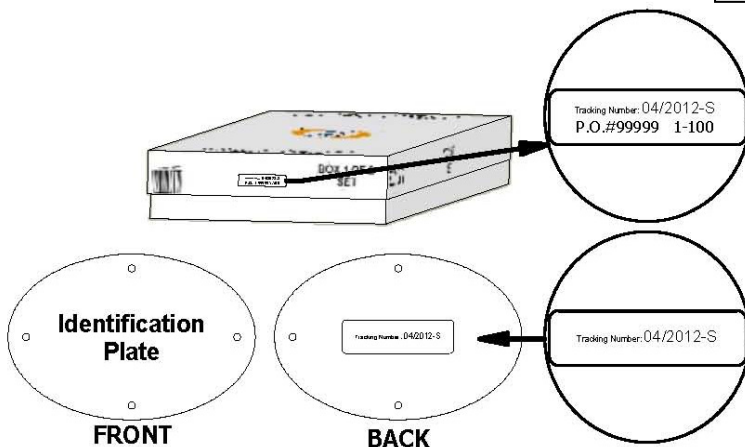
Bitte halten Sie sich an alle folgenden Empfehlungen. Ein Versagen das zu tun kann dazu führen, dass die Garantie nichtig wird und/oder es zu Sicherheitsverstößen kommt, die zu ernsthaften Verletzungen führen können. Diese Bedienungsanleitung enthält nützliche Informationen bezüglich der Montagevorbereitung, des Montageablaufs und der nötigen Pflege. Behalten Sie immer die Sicherheit Ihrer Kinder im Kopf, wenn Ihr Spielgerät aufgebaut wird und wenn Ihre Kinder mit dem Gerät spielen. Bevor Ihre Kinder mit dem Gerät spielen, schauen Sie sich bitte die Bedienungshinweise mit ihnen zusammen an, um ihre Sicherheit zu garantieren.

**BITTE HEBEN SIE DIESE ANWEISUNGEN FÜR ZUKÜNFTIGE VERWENDUNG AUF. BEWAHREN SIE SIE AN EINEM SICHEREN ORT AUF, ZU DEM SIE ZUGANG HABEN, WENN SIE ES BRAUCHEN. UM IHNEN DEN BESTEN SERVICE BIETEN ZU KÖNNEN, IST ES ERFORDERLICH, DASS SIE UNS DIE NUMMERN DER TEILE DURCHGEBEN, WENN SIE TEILE BESTELLEN.**

## Für Ihre Unterlagen:

Bitte nehmen Sie sich Zeit und geben Sie die folgenden Informationen an. Diese Informationen werden für Garantiezwecke benötigt.

Wo gekauft: \_\_\_\_\_  
Datum des Kaufs: \_\_\_\_\_  
Aufstellungstag: \_\_\_\_\_  
Aufgestellt von: \_\_\_\_\_  
Trackingnummer: \_\_\_\_\_



## Trackingnummer Bezugsetikett

Die Trackingnummer auf dem Karton und der Rückseite des Kennzeichnungsschildes oder des vertikales Kennzeichnungsschildes ist für Garantieforderungen angegeben.

## Bedienungsanleitung Spielset

**Bitte beachten Sie den Montage Abschnitt in der Montageanleitung für die maximale Sturzhöhe.**

### Positionierung Ihres Spielcenters

1. Das Spielcenter wurde entworfen, um von einem Erwachsenen mit einem erwachsenen Helfer auf einer ebenen Fläche montiert zu werden. Positionieren Sie es auf einer ebenen Fläche Ihres Gartens, um eine Vorbereitung des Bodens zu minimieren.
2. Suchen Sie einen ebenen Ort für das Gerät aus. Dies kann die Wahrscheinlichkeit verringern, dass das Spielgerät umkippt und dass loses Belagmaterial von heftigen Regenschauern weggespült wird.
3. Stellen Sie das Gerät mindestens 6 Fuß (1.8 m) von anderen Konstruktionen oder Hindernissen, wie beispielsweise einem Zaun, einer Garage, einem Haus, überhängenden Ästen, Wäscheleinen oder Stromkabeln auf.
4. Lassen Sie genug Platz, so dass Ihre Kinder das Gerät sicher verwenden können. Bei Aufbauten mit mehreren Spielmöglichkeiten sollte eine Rutsche zum Beispiel nicht vor einer Schaukel enden.
5. Es ist eine gute Idee, Ihr Spielcenter in einem Bereich aufzustellen, in dem Erwachsene die Kinder einfach beim Spielen beobachten können.
6. Schaffen Sie eine Fläche, die frei von Hindernissen ist – wie z.B. niedrig hängende Äste, Oberleitungen, Baumstümpfe und/oder Wurzeln, große Steine, Backsteine und Beton. Zusätzliche Anregungen im Abschnitt für die vorgeschlagene Spielanlage Oberfläche.
7. Bauen Sie Ihr Spielset nicht auf Belagmaterial auf.
8. Platzieren Sie freiliegende Metall Plattformen und Rutschen nicht im direkten Sonnenlicht, um die Wahrscheinlichkeit von ernsthaften Verbrennungen zu reduzieren. Eine Rutsche, die nach Norden zeigt, erhält am wenigsten direktes Sonnenlicht.
9. Trennen Sie aktive und ruhige Aktivitäten voneinander. Stellen Sie Sandkästen zum Beispiel entfernt von Schaukeln auf oder verwenden Sie ein Geländer oder eine Absperrung, um den Sandkasten von den Bewegungen der Schaukeln zu trennen.

### Vorgeschlagene Spielanlage Oberfläche

- Bauen Sie keine Haus-Spielgeräte auf Beton, Asphalt, gestampfter Erde, Gras, Teppich oder einer anderen harten Oberfläche auf. Ein Sturz auf eine harte Oberfläche kann zu ernsthaften Verletzungen des Gerätenutzers führen.
- Installieren Sie keine losen Füllmaterialien auf harten Oberflächen wie Beton oder Asphalt.
- Zerkleinerter Rindenmulch, Hackschnitzel, feiner Sand und feiner Kies werden als stoßdämpfendes Material nach dem Aufbau hinzugefügt. Wenn sie richtig verwendet werden, können diese Materialien einen Teil der Auswirkungen des Sturzes eines Kindes absorbieren.
- Alle Oberflächenmaterialien sollten mindestens 6 Fuß in alle Richtungen um den Spielbereich herum reichen.
- Fügen Sie kein Spielbereich Oberflächenmaterial hinzu, bevor das Gerät nicht vollständig aufgebaut wurde. Das Spielset sollte nicht auf einem Belag aufgebaut werden.
- Bringen Sie eine Sicherheitsabgrenzung an, wie beispielsweise das Ausgraben um den Umfang und / oder das Auskleiden des Umfangs mit Einfassungen.
- Das Anbringen von Gummifliesen oder vor Ort gegossenen Oberflächen (anders als lose Füllmaterialien) ist generell ein professionelles und kein "do-it-yourself" Projekt.
- Sie sollten Spielanlage Oberflächen (andere als lose Füllmaterialien) verwenden, die dem Sicherheitsstandard 'ASTM F1292 Standard-Spezifikation der Schlagdämpfung von Oberflächenmaterialien in der Nutzungszone von Spielplatzgeräten' entsprechen.

# Bedienungsanleitung Spielset

**Die folgende Tabelle erklärt die Sturzhöhe in Fuß von welcher eine lebensbedrohliche Kopfverletzung nicht erwartet wird**

## Kritische Höhen in Fuß (m) von getesteten Materialien

Material	Unkomprimierte Höhe			Komprimierte Höhe
	6" (152mm)	9" (228mm)	12" (304mm)	to 9" (228mm)
Hackschnitzel	7' (2.13m)	10' (3.05m)	11' (3.35m)	10' (3.05m)
Doppelt geschredderter Rindenmulch	6' (1.83m)	10' (3.05m)	11' (3.35m)	7' (2.13m)
Holzwerkstofffasern	6' (1.83m)	7' (2.13m)	>12' (3.66m)	6' (1.83m)
Feiner Sand	5' (1.52m)	5' (1.52m)	9' (2.74m)	5' (1.52m)
Grober Sand	5' (1.52m)	5' (1.52m)	6' (1.83m)	4' (1.22m)
Feiner Kies	5' (1.52m)	7' (2.13m)	10' (3.05m)	6' (1.83m)
Mittlerer Kies	5' (1.52m)	5' (1.52m)	6' (1.83m)	5' (1.52m)
Geschredderte Reifen*	10-12' (3.0-3.6m)	N/A	N/A	N/A

\*Diese Daten stammen aus Tests, die von unabhängigen Testlabors bei einer Höhe von 6 Zoll unkomprimierter, zerkleinerter Reifenproben von vier Herstellern durchgeführt wurden. Die Tests berichteten von kritischen Höhen, die zwischen 10 Fuß und mehr als 12 Fuß variierten. Es wird empfohlen, dass Menschen, die versuchen, geschredderte Reifen als schützende Oberfläche anzubringen, Testdaten vom Lieferanten anfordern, die die kritische Höhe des Materials angeben, wenn es laut ASTM F1292 getestet wurde.

## Bedienungsanleitung:



**ANMERKUNG:** Die Sicherheit Ihres Kindes ist Ihre größte Sorge. Sich die folgenden Aussagen und Warnungen anzuschauen, verringert das Risiko von ernsthaften oder tödlichen Verletzungen. Bitte schauen Sie sich diese Sicherheitsregeln gemeinsam mit Ihren Kindern an.

1. Dieses Spielcenter ist für eine bestimmte Anzahl von Personen ausgelegt, deren Gesamtgewicht **nicht höher sein sollte** als ein bestimmtes Gewicht auf dem erhöhten Boden oder dem Schaukelbereich. Die Kapazität des gesamten Geräts wird im Abschnitt Grundaufbaudimensionen der Bedienungsanleitung beschrieben. Die maximale Sturzhöhe und der empfohlene Spielbereich werden auch im Abschnitt über Grundaufbaudimensionen der Bedienungsanleitung des jeweiligen Geräts angegeben.
2. Betreuung von Erwachsenen vor Ort ist **erforderlich**.
3. Weisen Sie Kinder darauf hin, **nicht** zu nah, davor, dahinter oder zwischen sich bewegenden Schaukeln oder anderen sich bewegenden Spielgeräten zu laufen.
4. Sagen Sie dem Kind, dass es **niemals** auf den Schaukeln stehen, sondern immer sitzen muss
5. Weisen Sie die Kinder darauf hin, nicht die Ketten und Seile zu drehen und sie nicht um die obere Stange zu wickeln, denn das kann die Kraft der Ketten oder der Seile reduzieren.
6. Weisen Sie die Kinder an, **nicht** von den Schaukeln oder anderen sich bewegenden Spielgeräten zu springen.
7. Weisen Sie die Kinder an, leere Schaukeln **nicht** anzuschubsen. Die Schaukeln könnten sie treffen und zu ernsthaften Verletzungen führen.
8. Erklären Sie und bringen Sie den Kindern bei, mit dem ganzen Gewicht ihres Körpers in der Mitte der Schaukel zu sitzen.
9. Weisen Sie die Kinder an, die Geräte **nicht** auf eine Art und Weise zu benutzen, die nicht der Vorhergesehen entspricht.
10. Weisen Sie die Kinder an, die Rutsche **immer** mit den Füßen voran herunter zu rutschen. Es sollte niemals mit dem Kopf voran gerutscht werden.
11. Weisen Sie die Kinder an, zu **schauen** bevor sie rutschen, um sicherzugehen, dass sich niemand davor auf dem Boden befindet.
12. Weisen Sie die Kinder an, **niemals** eine Rutsche hinauf zu rennen, denn das erhöht die Wahrscheinlichkeit zu stürzen.
13. Die Eltern sollten die **Kinder angemessen kleiden** (Beispiele sind die Verwendung von gut sitzenden Schuhen und die Vermeidung von Ponchos, Schals und anderen locker sitzenden Kleidungsstücken, die bei der Nutzung der Geräte potentiell gefährlich sind).

# Bedienungsanleitung Spielset

---

14. Weisen Sie die Kinder an, **nicht** zu klettern, wenn das Gerät nass ist.
15. Weisen Sie die Kinder an, **niemals** von einer Plattform zu springen. Sie sollten immer die Leiter, Rampe oder Rutsche benutzen.
16. Weisen Sie die Kinder an, **niemals** auf einem Klettergerüst zu kriechen oder darüber zu laufen.
17. Weisen Sie die Kinder an, **niemals** auf dem Dach der Spielburg zu kriechen.
18. Vergewissern Sie sich, dass alle hängenden Kletterseile, -ketten oder -kabel an beiden Enden gesichert sind und dass sie nicht zurückgewickelt werden können.
19. Weisen Sie Kinder an, **keine** Elemente an die Spielgeräte anzuhängen, die nicht speziell für die Verwendung mit dem Gerät ausgelegt sind, wie zum Beispiel Springseile, Wäscheleinen, Hunde-Leinen, Kabeln und Ketten, da sie eine Strangulationsgefahr verursachen können.
20. Weisen Sie Kinder an, **niemals** Ihre Beine um eine Schaukelkette zu schlingen.
21. Weisen Sie Kinder an, **niemals** eine Schaukelkette herunter zu rutschen.
22. Weisen Sie Kinder darauf hin, ihren Fahrrad- oder Sporthelm abzunehmen, bevor sie auf dem Spielplatz spielen.

## Pflegeanleitung:

### Zu Beginn jeder Spielsaison:

- Ziehen Sie alle Eisenwaren fest.
- Schmieren Sie alle metallischen beweglichen Teile gemäß der Anweisungen des Herstellers.
- Überprüfen Sie alle Schutzabdeckungen an Bolzen, Rohren, Kanten und Ecken. Ersetzen Sie sie, wenn sie locker oder kaputt sind oder fehlen.
- Überprüfen Sie alle beweglichen Teile, einschließlich Schaukelsitze, Seile, Kabel und Ketten auf Verschleiß, Rost oder sonstige Beeinträchtigungen. Ersetzen Sie sie, falls nötig.
- Überprüfen Sie Metallteile auf Rost. Falls gefunden, schleifen und streichen Sie sie mit einer nicht-Blei-basierten Farbe, die den Anforderungen von 16 CFR 1303 entspricht.
- Überprüfen Sie alle Holzteile auf Beeinträchtigungen und Splitter. Schleifen Sie Splitter ab und ersetzen sie beeinträchtigte Holzteile.
- Bringen Sie alle Kunststoffteile wie Schaukelsitze oder andere Gegenstände, die für die kalte Jahreszeit entfernt wurden, wieder an.
- Rechen Sie und überprüfen Sie die Höhe des aufgeschütteten Materials, um eine Verdichtung zu verhindern und eine angemessene Höhe beizubehalten. Ersetzen Sie sie, falls nötig.

### Zweimal pro Monat während der Spielsaison:

- Ziehen Sie alle Eisenwaren fest.
- Überprüfen Sie alle Schutzabdeckungen an Bolzen, Rohren, Kanten und Ecken. Ersetzen Sie sie, wenn sie locker oder kaputt sind oder fehlen.
- Rechen Sie und überprüfen Sie die Höhe des aufgeschütteten Materials, um eine Verdichtung zu verhindern und eine angemessene Höhe beizubehalten. Ersetzen Sie sie, falls nötig.
- Einmal pro Monat während der Spielsaison:
  - Schmieren Sie alle metallischen beweglichen Teile gemäß der Anweisungen des Herstellers.
  - Überprüfen Sie alle beweglichen Teile, einschließlich Schaukelsitze, Seile, Kabel und Ketten auf Verschleiß, Rost oder sonstige Beeinträchtigungen. Ersetzen Sie sie, falls nötig.

### Am Ende jeder Spielsaison oder wenn die Temperaturen unter 32°F (0°C) fallen:

- Entfernen Sie Kunststoff-Schaukelsitze und andere Gegenstände, die vom Hersteller angegeben sind, und nehmen Sie sie mit nach drinnen oder verwenden Sie sie nicht.
- Rechen Sie und überprüfen Sie die Höhe des aufgeschütteten Materials, um eine Verdichtung zu verhindern und eine angemessene Höhe beizubehalten. Ersetzen Sie sie, falls nötig.

**Der Eigentümer ist für die Aufrechterhaltung der Lesbarkeit der Warnschilder verantwortlich.**

# Bedienungsanleitung Spielset

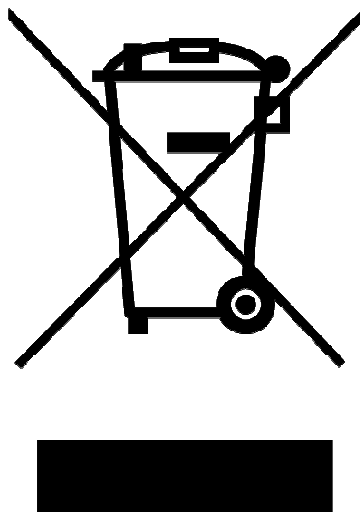
---

## Zusätzliche Pflege:

- Überprüfen Sie den Schaukelbalken und die Geräte alle zwei Tage auf Holzausdehnung und -kontraktion. Es ist besonders wichtig, dass dies zu Beginn jeder Saison durchgeführt wird.
- Überprüfen Sie Holzteile monatlich. Die Maserung hebt sich manchmal in der Trockenzeit an und
- es kommt so zu Splintern. Ein leichtes Abschleifen kann nötig sein, um eine sichere Spielumgebung zu gewährleisten. Behandeln Sie Ihr Spielset regelmäßig mit Farbe, um schwerwiegende Karorissbildung/ Aufsplintern und andere Wetterschäden zu vermeiden.
- Eine wasserbasierte transparente Farbe wurde auf Ihr Spielset aufgebracht. Dies wurde nur zu Farbzwecken getan. Ein- bis zweimal pro Jahr müssen Sie je nach Klimabedingungen eine Art von Schutz (Dichtstoff) auf das Holz Ihres Geräts aufbringen. Vor dem Auftragen des Dichtmittels schleifen Sie leicht "grobe" Flecken auf Ihrem Spielset ab. **Bitte nehmen Sie zur Kenntnis, dass dies für Ihre Garantie erforderlich ist.**
- Es ist sehr wichtig, das Play House auf einem ebenen Ort zu erstellen und zu unterhalten. Stellen Sie sicher, dass das Spielhaus jedes Jahr und zu Beginn jeder Spielsaison eben und wahr ist.
- Rütteln Sie die Oberfläche regelmäßig, um eine Verdichtung zu vermeiden und angemessene Tiefen zu erhalten.

## Entsorgungshinweise:

Wenn die Verwendung des Spielcenters nicht mehr gewünscht ist, sollte es so zerlegt und entsorgt werden, dass keine unangemessenen Gefahren zum Zeitpunkt der Entsorgung bestehen.



## Fremdmontage:

Der Kunde kann nach eigenem Ermessen entscheiden, eine Drittpartei oder Dienstleistung zu verwenden, um dieses Produkt aufzubauen. Backyard Discovery übernimmt keine Verantwortung oder Haftung für Kosten, die der Kunde für jegliche Montage Dienstleistungen hat.'

Bitte beachten Sie unsere Garantie für weitere Informationen über Schadenersatz und fehlende Teile. Backyard Discovery erstattet dem Kunden nicht den Preis der gekauften Teile.

# Bedienungsanleitung Spielset

## ANHANG A

### **Informationen über Spielanlagen Oberflächenmaterial:**

Die folgenden Informationen stammen aus den Informationen der **US-amerikanischen Behörde für Produktsicherheit Bogen für Spielanlagen Oberflächen**; schauen Sie sich auch die folgende Webseite für zusätzliche Informationen an: [www.cpsc.gov/cpsc/pub/pubs/323.html](http://www.cpsc.gov/cpsc/pub/pubs/323.html).

#### X3. ABSCHNITT 4 DER SICHERHEITSKOMMISSION FÜR VERBRAUCHERPRODUKTE OUTDOOR HOME SPIELPLATZ SICHERHEIT HANDBUCH 9

X3.1 Wählen Sie eine schützende Oberfläche aus-Eines der wichtigsten Dinge, die Sie tun können, um die Wahrscheinlichkeit von schweren Kopfverletzungen zu reduzieren, ist, stoßdämpfende schützende Oberflächen unter und um Ihre Spielgeräte herum anzubringen. Die schützende Oberfläche sollte so hoch angebracht werden, dass es für die Höhe des Geräts laut ASTM Spezifikation F 1292 passt. Es gibt verschiedene Arten von Belägen zur Auswahl; was auch immer für ein Produkt Sie auswählen, befolgen Sie diese Richtlinien:

##### X3.1.1 Lose Füllmaterialien:

X3.1.1.1 Halten Sie eine Mindesthöhe von 9 Zoll für Schüttmaterial wie Holzmulch / Hackschnitzel, Holzwerkstofffaser (EWF) oder geschredderten/ recycelten Gummimulch für Geräte von bis zu 8 Fuß Höhe ein; und 9 Zoll für Sand oder Kies für Geräte bis zu 5 Fuß Höhe. ANMERKUNG: Ein anfänglicher Füllstand von 12 Zoll komprimiert sich mit der Zeit auf eine Höhe von ca. 9 Zoll. Der Belag wird sich auch verdichten, bewegen und absetzen, und sollte regelmäßig aufgefüllt werden, um eine Höhe von mindestens 9 Zoll beizubehalten.

X3.1.2 Verwenden Sie für Spielgeräte, die weniger als 4 Fuß hoch sind, einen Schutzbelag von mindestens 6 Zoll Höhe. Bei richtiger Pflege sollte dies ausreichend sein. (Bei Höhen von weniger als 6 Zoll wird der Schutzbelag zu leicht verdrängt oder verdichtet.) ANMERKUNG: Bauen Sie keine Haus-Spielgeräte auf Beton, Asphalt oder einer anderen harten Oberfläche auf. Ein Sturz auf eine harte Oberfläche kann zu ernsthaften Verletzungen des Gerätebenutzers führen. Gras und Schmutz werden nicht als schützende Oberflächen behandelt, da Witterungs- und Umweltfaktoren ihre stoßdämpfende Wirkung reduzieren können. Teppichböden und dünne Matten sind in der Regel nicht ausreichend für die Oberflächenbeschichtung. Bodenebene Geräte wie Sandkästen, Aktivitätswände, Spielhäuser oder andere Geräte, die keine erhöhte Spielfläche haben, brauchen keine schützende Oberfläche.

X3.1.3 Verwenden Sie eine Sicherheitsabgrenzung, wie beispielsweise das Ausgraben um den Umfang und / oder das Auskleiden des Umfangs mit Einfassungen. Vergessen Sie nicht, die Wasserableitung zu berücksichtigen.

X3.1.3.1 Überprüfen Sie die Höhe des Füllmaterials und behalten Sie sie bei. Um die richtige Menge an Füllmaterial beizubehalten, markieren Sie die korrekte Höhe an den Stützen der Spielgeräte. So können Sie leicht sehen, wann Sie das Füllmaterial wieder auffüllen oder umverteilen müssen.

X3.1.3.2 Bringen Sie kein loses Füllmaterial auf harten Oberflächen wie Beton oder Asphalt auf.

X3.1.4 Vor Ort gegossener stoßabsorbierender Bodenbelag oder vorgefertigte Gummifliesen - Vielleicht sind Sie daran interessiert, andere Beläge statt loses Füllmaterial zu verwenden - wie beispielsweise Gummifliesen oder vor Ort gegossene Beläge.

X3.1.4.1 Das Anbringen von diesen Belägen erfordert generell einen Fachmann und ist keine "do-it-yourself" Aktion. X3.1.4.2 Überprüfen Sie die Oberflächenspezifikationen, bevor Sie diese Oberflächenbeschichtung kaufen. Bitten Sie den

Installateur / Hersteller um einen Bericht, aus dem hervorgeht, dass das Produkt gemäß der folgenden Sicherheitsnorm getestet wurde: ASTM F 1292 Standard-Spezifikation für die Stoßdämpfung von Oberflächenmaterialien in der Nutzungszone von Spielplatzgeräten. Dieser Bericht sollte die spezifische Höhe angeben, für die die Oberfläche vor schweren Kopfverletzungen schützen soll. Diese Höhe sollte gleich oder größer sein als die Fallhöhe - Vertikaldistanz zwischen einer festgelegten Spielfläche

(erhöhte Fläche zum Stehen, Sitzen oder Klettern) und der Schutzfläche darunter - Ihrer Spiel-Ausrüstung.

X3.1.4.3 Kontrollieren Sie den Schutzbelag häufig auf Abnutzung.

X3.1.5 Platzierung - Richtige Platzierung und Wartung von Schutzbelägen ist unerlässlich. Stellen Sie sicher, dass:

X3.1.5.1 Sie die Oberfläche mindestens 6 Fuß vom Gerät in alle Richtungen anbringen.

X3.1.5.2 Sie bei Hin- und Herbewegungen den Schutzbelag vor und hinter der Schaukel auf einen Abstand von der doppelten Höhe der oberen Stange ausdehnen, an der die Schaukel aufgehängt ist.

9 Diese Informationen wurden aus den CPSC-Publikationen "Playground Surfacing - Technical Information Guide" und

"Handbook for Public Playground Safety" extrahiert. Kopien dieser Berichte erhalten Sie, indem Sie eine Postkarte senden an: Amt für öffentliche Angelegenheiten, US. Consumer Product Safety Commission, Washington, D.C., 20207 oder rufen Sie die kostenlose Hotline an: 1-800-638-2772.



## ***Bedienungsanleitung Spielset***

---

Die American Society for Testing und Materials nimmt keine Stellung in Bezug auf die Gültigkeit eines Elternrechts ein, das in Verbindung mit irgendeinem in dieser Norm erwähnten Artikel geltend gemacht wird. Benutzern dieser Norm wird ausdrücklich empfohlen, dass die Gültigkeit von solchen übergeordneten Rechten und die Gefahr der Verletzung solcher Rechte vollständig der eigenen Verantwortung unterliegen.

Die Norm kann jederzeit vom zuständigen technischen Ausschuss überprüft werden und muss alle fünf Jahre überprüft werden. Wenn sie nicht überarbeitet wird, wird sie entweder genehmigt oder zurückgezogen. Ihre Kommentare sind entweder zur Überarbeitung dieser Norm oder für zusätzliche Standards willkommen und sollten an den ASTM Hauptsitz gerichtet werden. Ihre Kommentare werden bei einer Sitzung des zuständigen technischen Ausschusses, an der Sie teilnehmen können, sorgfältig geprüft. Wenn Sie der Meinung sind, dass Ihre Kommentare nicht fair behandelt wurden, sollten Sie Ihre Meinung dem ASTM-Ausschuss für Normen mitteilen. 100 Barr Harbor Drive, West Conshohocken, PA 19428.

## **Spielset Montageanleitung FAQs:**

1. *Muss der Bereich für das Spielset eben sein?*

*Ja. Backyard Discovery empfiehlt, das Spielset für maximale Sicherheit und maximale Haltbarkeit auf einer ebenen Fläche zu platzieren. Die mitgelieferten Pflöcke sollten verwendet werden, um es sicher am Boden zu befestigen.*

2. *Welche Größe des Bereichs ist für das Spielset empfohlen?*

*Backyard Discovery empfiehlt für maximale Sicherheit einen Umfang von mindestens 6 Fuß um das Spielset herum.*

3. *Welcher Altersbereich ist für das Spielset geeignet?*

*Backyard Discovery Spielsets sind für Kinder zwischen 3 und 10 Jahren empfohlen.*

4. *Wurde das Holz mit Chemikalien bearbeitet?*

*Backyard Discovery verwendet 100% chinesisches Zedernholz, was natürlicherweise gegen Schädlinge, Zersetzung und Holzfäule resistent ist. Um dabei zu helfen, die Sicherheit Ihres Kindes zu gewähren, ist das Holz komplett frei von Chemikalien und wir verwenden kein druckbehandeltes Holz. Die Farbe, die wir verwenden, ist ein Decklack, der auf einem wasserbasierten Produkt basiert, die nur zu Schönheitszwecken angebracht ist.*

5. *Wie oft sollte das Spielset gestrichen werden?*

*Backyard Discovery empfiehlt das Spielset einmal pro Jahr zu streichen. Dabei kann eine wasser- oder ölbasierte Farbe je nach Wunsch des Kunden verwendet werden.*

6. *Warum sieht es so aus, als würde meine Schaukel Risse bekommen?*

*Holz ist ein natürliches Material; keine zwei Teile sind exakt gleich. Jedes Teil besitzt seine eigenen Eigenschaften und Persönlichkeit und reagiert verschieden auf Klimaveränderungen. Wenn Holz den Elementen ausgesetzt ist, bilden sich "Haarrisse". Ein Haarriss ist die radiale Trennung der Holzfasern, die mit der Maserung des Holzes verlaufen. Diese werden durch Temperaturveränderungen und Feuchtigkeitsbedingungen verursacht. Ein Haarriss ist kein wirklicher Riss - er beeinträchtigt die Stärke oder Haltbarkeit des Holzes oder die Integrität des Spielsets nicht.*

7. *Kommen die Backyard Discovery Spielsets mit einer Garantie?*

*Ja. Alle Backyard Discovery Produkte haben eine 1-Jahres Ersatzgarantie für alle Teile bei Herstellerdefekten. Unser Holz besitzt eine Garantie für Holzfäulnis und Zersetzung. Bitte schauen Sie sich die Garantiedetails für mehr Informationen an.*

8. *Wie fängt man am besten an, das Spielset aufzubauen?*

*Backyard Discovery empfiehlt, alle Teile aus den Boxen herauszunehmen und sie nach Teilenummer zu sortieren, bevor Sie mit der Montage beginnen. Dies wird nicht nur eine schnellere Montage ermöglichen, sondern auch Teile identifizieren, die fehlen oder beschädigt sind, damit sie vor der Montage ersetzt werden können. Wenn Teile fehlen oder ausgetauscht werden müssen, gehen Sie auf [www.swingsetonline.com/support.aspx](http://www.swingsetonline.com/support.aspx) und befolgen Sie die Anweisungen, um sie zu bestellen. Lesen Sie als nächstes die Montageanleitung und legen Sie die Werkzeuge bereit, die in diesem Handbuch empfohlen werden. Wenn die Montageanleitung verloren gegangen ist oder verlegt wurde, kann eine neue Anleitung auf der Backyard Discovery Webseite ausgedruckt werden: [www.swingsetonline.com](http://www.swingsetonline.com).*

9. Das Spielset scheint zu sehr zu wackeln oder schaukeln. Woran liegt das?

Wackeln wird durch unebenen Untergrund oder Hindernisse wie Steine, Wurzeln, etc. unter den Bodenhalterungen ausgelöst. Diese sollten entfernt werden und der Boden darunter eingeebnet werden, damit ein Wackeln verhindert wird. Stellen Sie auch sicher, dass das Spielset sicher mit den mitgelieferten Pflöcken im Boden verankert ist.

10. Die 2"x4" Platten besitzen nicht die Maße 2"x 4". Warum nicht?

In den USA ist es gängige Praxis, Holzabmessungen mit den groben Schnittgrößen des Sägewerks zu beschreiben und nicht mit den fertigen Größen. Einzelhändler, Baumärkte, etc. verwenden alle diese akzeptierte Praxis um Holzabmessungen zu beschreiben. Allerdings sind Backyard Discovery Spielsets mit den tatsächlichen Maßen entworfen und konstruiert, so dass alles richtig zusammenpasst und während des Bestehens des Spielsets so bleibt.

11. Der Endbalken ist oben und unten nicht gerade. Warum nicht?

*Das ist normal. Backyard Discovery designt die Spielsets auf diese Weise, damit sie besonders stabil sind. Der kleine Winkel erhöht die Stärke und verringert Wackeln und Drehen.*

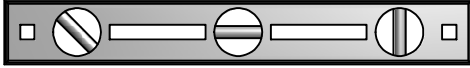
12. Die S-Haken für die Schaukel schließen sich nicht. Woran liegt das?

*Backyard Discovery empfiehlt, sie auf eine harte Oberfläche, wie z.B. Beton zu legen (tun sie das nicht auf einem Material, was verbeulen kann, wie beispielsweise Metall, bearbeitetes Holz oder Glas, das brechen kann!). Es wird ein paar Schläge erfordern, aber die Haken werden sich schließen.*

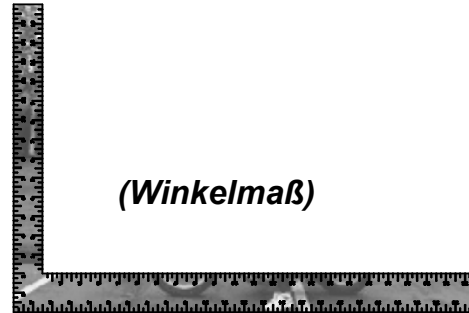
*Für mehr Informationen und häufig gestellte Fragen, schauen Sie bitte auf unsere Webseiten unter [www.swingsetsonline.com](http://www.swingsetsonline.com).*

# Für die Montage benötigte Werkzeuge:

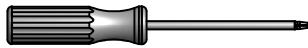
(Dies sind die Werkzeuge, die normalerweise für die Montage unserer Outdoor-Produkte benötigt werden. Diese Werkzeuge sind nicht im Lieferumfang des Outdoor-Produkts enthalten.)



(Wasserwaage)



(Winkelmaß)



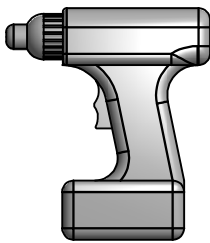
(Kreuzschlitzschraubenzieher)



(Klauenhammer)



(Maßband)



(Akkubohrmaschine oder elektrische Bohrmaschine)



(1/8" & 7/16" Bohraufsätze)



(Bohraufsätze: Steckaufsatz für Kreuzschlitzschraubenzieher)



(Ein Erwachsener mit einem erwachsenen Helfer)



(Leiter)



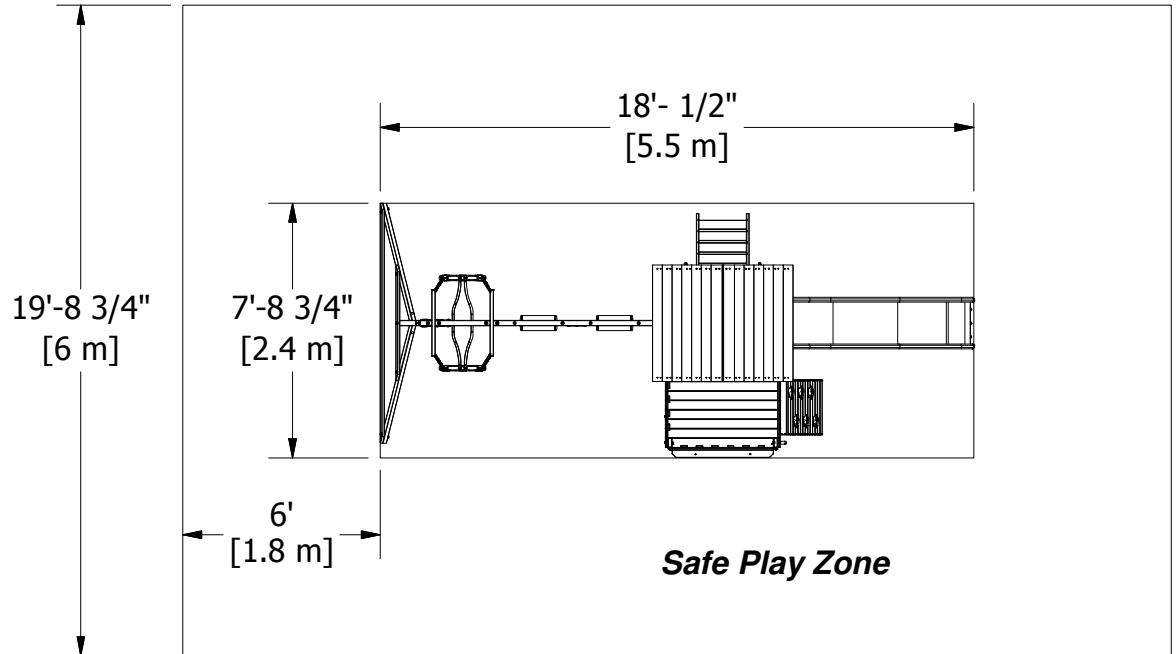
(Gabelschlüssel 1/2")



(Gummihammer - Optional)

# Grundlegende Aufbau Abmessungen

Stellen Sie das Gerät auf einen ebenen Boden, mindestens 6 Fuß [2 m] von einer Konstruktion oder einem Hindernis wie einem Zaun, einer Garage, einem Haus, überhängenden Ästen, Wäscheleinen oder elektrischen Leitungen entfernt auf.



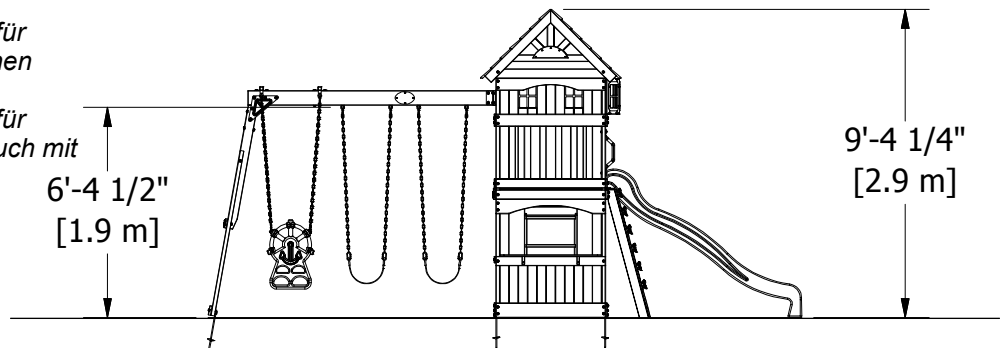
## Allgemeine Information:

Ihr Set wurde nur für Kinder und nur für den Wohngebrauch entwickelt.

Ein Maximum von 150 Pfund pro Kind ist für Spielgeräte empfohlen, die für den einzelnen Gebrauch vorgesehen sind.

Ein Maximum von 120 Pfund pro Kind ist für Spielgeräte empfohlen, die für den Gebrauch mit mehreren vorgesehen sind.

Ein Maximum von 9 Kindern ist für dieses Schaukelset vorgesehen.



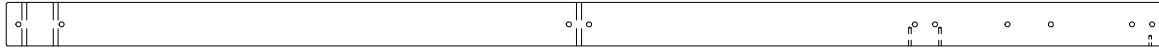
## Wichtige Montage Anmerkungen

Sichere Spielhöhe: 15'-3 1/2" [4.7 m]  
Maximale Sturzhöhe: 6'-4 1/2" [1.9 m]

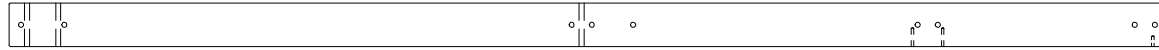
- 1) Während Sie das Gerät aufstellen, nehmen Sie sich vor und nach jeder Phase Zeit, um sicherzustellen, dass es eben ist. Wenn die Spielburg nicht eben ist, dann wird die Montage schwierig sein und es kann zu einem falschen Aufbau kommen. Extra Sorgfalt ist nötig, um sicherzugehen, dass die Spielburg rechteckig ist.
- 2) Ziehen Sie die Bolzen fest an, ziehen Sie die Muttern an den Bolzen fest, die bündig mit dem Rohr oder Element sind.
- 3) Schenken Sie den ARTIKELN, DIE FÜR JEDE PHASE NÖTIG SIND besondere Aufmerksamkeit. Sie können eine wertvolle Hilfe sein, wenn Sie Ihr Holz und die Teile anordnen. Die Montage wird einfacher sein, wenn die Artikel nach Phase geordnet sind.
- 4) Seien Sie sehr aufmerksam, um sicherzustellen, dass sie die korrekten Teile in den korrekten Phasen verwenden. Die falschen Teile zu verwenden kann zu einer falschen Montage führen.
- 5) Wenn eine Einschlagmutter verwendet wird, befolgen Sie diese Anweisungen. Setzen Sie die Einschlagmutter auf das vorgebohrte Loch. Schlagen Sie sie mit einem Hammer ein. Platzieren Sie den Bolzen mit Unterlegscheibe an der gegenüberliegenden Seite. Ziehen Sie sie mit der Hand fest, um sicherzugehen, dass der Bolzen in der Einschlagmutter sitzt. Ziehen Sie ihn NICHT zu fest.
- 6) Lesen Sie sich alle Schritte jeder Phase durch. Die beschriebenen Schritte können Informationen enthalten, die auf den Zeichnungen nicht zu sehen sind.

# Identifizierung der Bauteile

## Holzkomponenten (NICHT MAßSTÄBLICH)



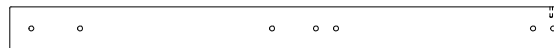
- (1) **E1 - TURMBEIN - W102885**  
1 3/8"x3 3/8"x90 1/2" (36x86x2298)



- (1) **E2 - TURMBEIN - W102884**  
1 3/8"x3 3/8"x90 1/2" (36x86x2298)



- (2) **E3 - TURMBEIN - W100553**  
1 3/8"x3 3/8"x74" (36x86x1880)



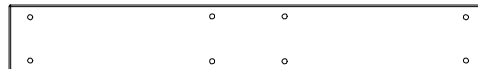
- (1) **E4 - CLUBHAUS BEIN - W102883**  
1 3/8"x3 3/8"x43 3/8" (36x86x1102)



- (1) **E5 - CLUBHAUS BEIN - W102882**  
1 3/8"x3 3/8"x43 3/8" (36x86x1102)



- (2) **E77 - WINKEL STREBE - W100991**  
1 3/8"x3 3/8"x74 3/8" (36x86x1890)



- (1) **G1 - SCHAUKELBALKEN BEFESTIGUNG - W102365**  
1"x5 1/4"x37 3/8" (24x134x950)



- (1) **H1 - LINKE BODENSCHIENE - W100557**  
1"x3 3/8"x63 7/8" (24x86x1624)



- (1) **H2 - RECHTE BODENSCHIENE - W100558**  
1"x3 3/8"x63 7/8" (24x86x1624)



- (4) **H3 - DACHSPARREN - W100559**  
1"x3 3/8"x34" (24x86x864)



- (2) **H4 - TISCHSTÜTZE - W100560**  
1"x2"x4" (24x51x102)



- (4) **H5 - BODENSTÜTZE - W100598**  
1"x3 3/8"x3 3/8" (24x86x86)



- (2) **H73 - KLETTERWANDSCHIENE - W102361**  
24"x86"x1237" (24x86x1237)

# Identifizierung der Bauteile

## Holzkomponenten (NICHT MAßSTÄBLICH)



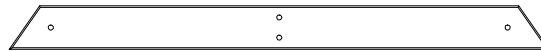
- (1) **H74 - LINKER PFOSTEN - W100608**  
1"x3 3/8"x50 3/4" (24x86x1290)



- H75 - RECHTER PFOSTEN - W100609**  
(1) 1"x3 3/8"x50 3/4" (24x86x1290)



- H76 - LEITERSPROSSE - W100611**  
(4) 1"x3 3/8"x18 1/8" (24x86x460)



- H79 - ENDSTÜTZE - W100992**  
(1) 1"x3 1/2"x42" (24x86x1072)



- H80 - GRUNDPLATTE - W100990**  
(1) 1"x3 3/8"x87 3/8" (24x86x2218)



- J1 - DECK STREBE - W100561**  
(4) 1"x2 3/8"x15 3/4" (24x60x400)



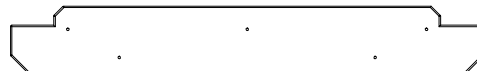
- K1 - WANDLEISTE - W100562**  
(2) 5/8"x5 1/4"x63 7/8" (16x134x1624)



- K2 - WANDLEISTE - W100563**  
(2) 5/8"x5 1/4"x40" (16x134x1016)



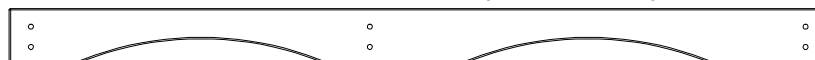
- K3 - VORDER BOGEN - W100564**  
(1) 5/8"x5 1/4"x40" (16x134x1016)



- K4 - TISCHFLÄCHE - W100565**  
(1) 5/8"x5 1/4"x37" (16x134x940)



- L1 - LINKE WANDLEISTE - W102360**  
(1) 5/8"x4 3/8"x63 7/8" (16x112x1624)



- L2 - RECHTE WANDLEISTE - W100567**  
(1) 5/8"x4 3/8"x63 7/8" (16x112x1624)

# Identifizierung der Bauteile

## Holzkomponenten (NICHT MAßSTÄBLICH)



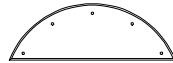
- (1) **L3 - WANDLEISTE - W100568**  
5/8"x4 3/8"x40" (16x112x1016)



- (2) **L5 - BODENPLATTE - W100570**  
5/8"x4 3/8"x37 1/8" (16x112x942)



- (2) **L6 - ERKERFENSTER KOPFZEILE - W100571**  
5/8"x4 3/8"x30 1/2" (16x112x774)



- (2) **L7 - GIEBELMOND - W100572**  
5/8"x4 3/8"x13" (16x112x330)



- (2) **L8 - CLUBHAUS WANDSCHIENE - W100569**  
5/8"x4 3/8"x40" (16x112x1016)



- (1) **M1 - WANDLEISTE - W100573**  
5/8"x3 3/8"x63 7/8" (16x86x1624)



- (1) **M2 - BODENLÄUFER - W100574**  
5/8"x3 3/8"x63 7/8" (16x86x1624)



- (16) **M3 - BODENPLATTE - W100575**  
5/8"x3 3/8"x41 7/8" (16x86x1064)



- (11) **M4 - WANDPLATTE - W100576**  
5/8"x3 3/8"x42" (16x86x1066)



- (4) **M5 - WANDPLATTE - W100577**  
5/8"x3 3/8"x42" (16x86x1066)



- (1) **M6 - BODENSCHIENE - W100578**  
5/8"x3 3/8"x40" (16x86x1016)



- (2) **M7 - WANDPLATTE - W100579**  
5/8"x3 3/8"x40" (16x86x1016)



- (3) **M8 - WANDLEISTE - W100580**  
5/8"x3 3/8"x40" (16x86x1016)



# Identifizierung der Bauteile

## Holzkomponenten (NICHT MAßSTÄBLICH)



- (2) **M9 - WANDLEISTE - W100581**  
5/8"x3 3/8"x37 1/2" (16x86x951)



- (2) **M10 - WANDPLATTE - W100582**  
5/8"x3 3/8"x25" (16x86x634)



- (9) **M11 - WANDPLATTE - W100583**  
5/8"x3 3/8"x20" (16x86x508)



- (3) **M12 - WANDPLATTE - W100584**  
5/8"x3 3/8"x16 7/8" (16x86x428)



- (4) **M13 - WANDLEISTE - W100585**  
5/8"x3 3/8"x8 1/4" (16x86x208)



- (2) **M14 - WANDLEISTE - W100586**  
5/8"x3 3/8"x6 3/4" (16x86x172)



- (8) **M15 - WANDPLATTE - W100587**  
5/8"x3 3/8"x4 1/8" (16x86x106)



- (2) **M16 - WANDPLATTE - W100599**  
5/8"x3 3/8"x42" (16x86x1066)



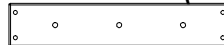
- (2) **M17 - WANDLEISTE - W102881**  
5/8"x3 3/8"x40" (16x86x1016)



- (8) **M72 - KLETTERWANDPLATTE - W102362**  
5/8"x3 3/8"x20 1/4" (16x86x514)



- (1) **M73 - HINTERE STÜTZE - W100610**  
5/8"x3 3/8"x19 1/4" (16x86x488)



- (1) **M77 - RUTSCHBETT STÜTZE - W100544**  
5/8"x3 3/8"x17 1/4" (16x86x438)



- (2) **M78 - MITTLERE RUTSCHBETT STÜTZE - W100545**  
5/8"x3 3/8"x17 1/4" (16x86x438)



- (1) **N1 - SCHWINGEN BLOCK - W100588**  
5/8"x2 3/8"x63 7/8" (16x60x1624)



- (1) **N2 - BODENPLATTE - W100589**  
5/8"x2 3/8"x41 7/8" (16x60x1064)

# Identifizierung der Bauteile

## Holzkomponenten (NICHT MAßSTÄBLICH)



- N3 - GIEBELBRETT - W100590**  
(2) 5/8"x2 3/8"x31 1/2" (16x60x800)



- (10) **N4 - WANDPLATTE - W100591**  
5/8"x2 3/8"x23" (16x60x584)



- (6) **N5 - ERKERFENSTER BRETT - W100592**  
5/8"x2 3/8"x13 1/8" (16x60x332)



- (2) **N6 - GIEBELBRETT - W100593**  
5/8"x2 3/8"x13" (16x60x330)



- (4) **N7 - GIEBELBRETT - W100594**  
5/8"x2 3/8"x8" (16x60x202)



- (2) **N8 - WANDPLATTE STÜTZE - W100595**  
5/8"x2 3/8"x6 3/4" (16x60x170)



- (6) **N9 - ERKERFENSTER BRETT - W100596**  
5/8"x2 3/8"x6 1/4" (16x60x158)



- (1) **N82 - KLETTERWAND OBERKAPPE - W102364**  
5/8"x2 3/8"x20 1/4" (16x60x514)



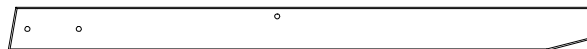
- (6) **N83 - KLETTERWANDPLATTE LÖCHER - W102363**  
5/8"x3 3/8"x20 1/4" (16x86x514)



- (14) **R1 - DACHBRETT - W100597**  
3/4"x5 1/2"x42 1/2" (18x140x1080)



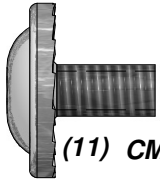
- (1) **SB74 - SCHAUKELBALKEN - W102304**  
2"x5 1/4"x89 1/2" (50x134x2274)



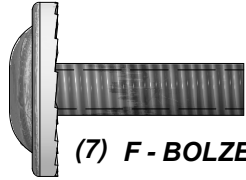
- (1) **W71 - SCHAUKELBALKEN SUPPORT - W102305**  
2"x3 3/8"x46 1/8" (50x86x1170)

# Identifizierung der Bauteile

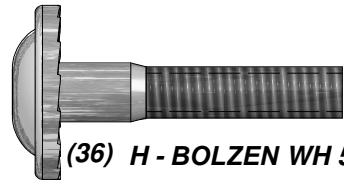
## Eisenwaren



(11) **CM - BOLZEN WH 5/16x1/2 - H100115**



(7) **F - BOLZEN WH 5/16x1 - H100008**



(36) **H - BOLZEN WH 5/16x1 1/2 - H100010**



(6) **J - BOLZEN WH 5/16x1 3/4 - H100011**



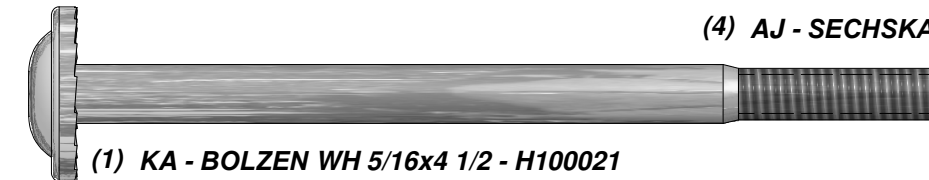
(9) **K - BOLZEN WH 5/16x2 - H100012**



(2) **M - BOLZEN WH 5/16x2 1/2 - H100014**



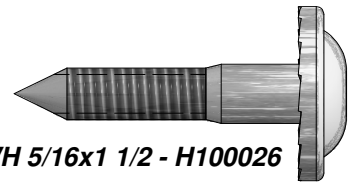
(28) **N - BOLZEN WH 5/16x2 3/4 - H100015**



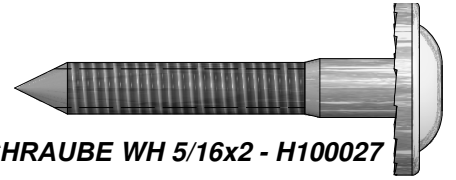
(1) **KA - BOLZEN WH 5/16x4 1/2 - H100021**



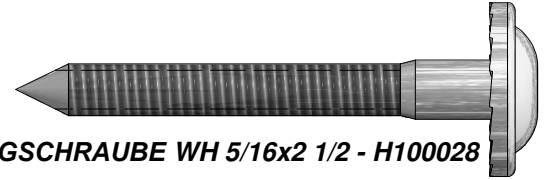
(4) **AE - BOLZEN WH 5/16x5 3/4 - H100032**



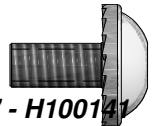
(2) **Y - ZUGSCHRAUBE WH 5/16x1 1/2 - H100026**



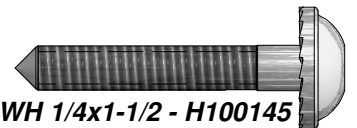
(20) **Z - ZUGSCHRAUBE WH 5/16x2 - H100027**



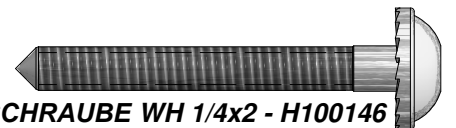
(15) **AA - ZUGSCHRAUBE WH 5/16x2 1/2 - H100028**



(4) **KY - BOLZEN WH 1/4x1/2" - H100141**



(2) **LC - ZUGSCHRAUBE WH 1/4x1-1/2 - H100145**



(4) **LD - ZUGSCHRAUBE WH 1/4x2 - H100146**



(2) **AN - BOLZEN HEX 5/16x2-3/4 - H100047**



(4) **AJ - SECHSKANTSCHRAUBE 5/16x1 1/4 - H100042**

# Identifizierung der Bauteile

## Eisenwaren



(4) BN - SCHRAUBE PFH 8x1 - H100085



(246) BR - SCHRAUBE PFH 8x1 1/8 - H100088



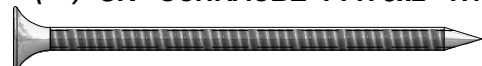
(97) BQ - SCHRAUBE PFH 8x1 1/4 - H100087



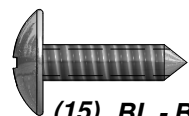
(66) BP - SCHRAUBE PFH 8x1 1/2 - H100086



(99) CK - SCHRAUBE PFH 8x2 - H100111



(26) BT - SCHRAUBE PFH 8x2 1/2 - H100090



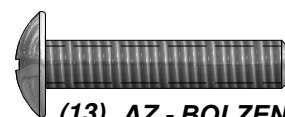
(15) BL - BLECHSCHRAUBE 14x3/4 - H100083



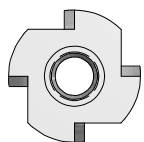
(4) CY - SCHRAUBE PWH 8x5/8 - H100128



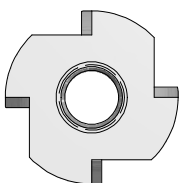
(22) BC - SCHRAUBE PWH 8x3/4 - H100070



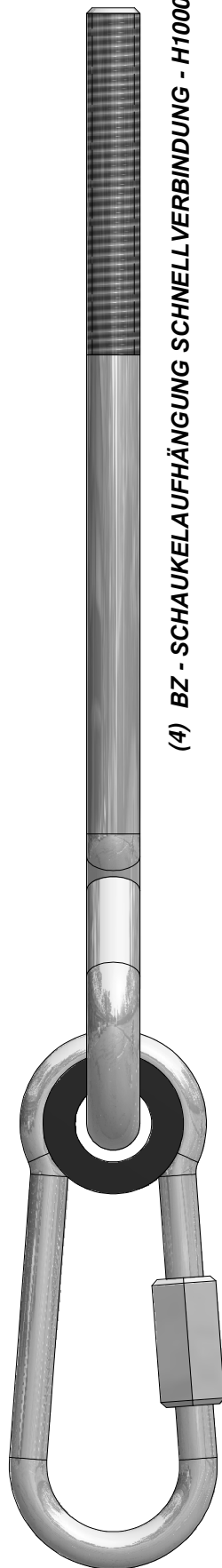
(13) AZ - BOLZEN PTH 1/4x1 1/4 - H100062



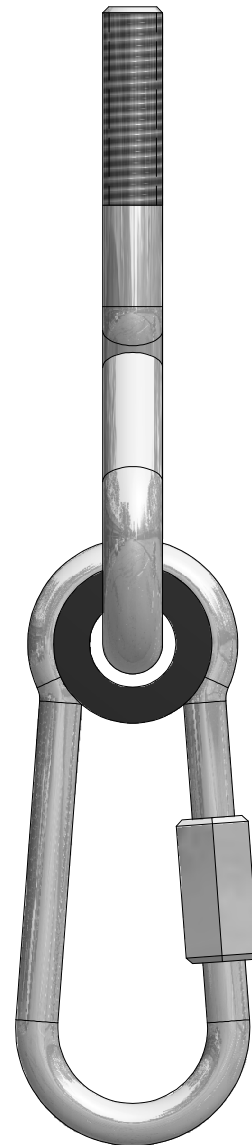
(13) BE - EINSCHLAGMUTTER 1/4 - H100072



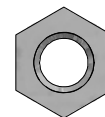
(8) BG - EINSCHLAGMUTTER 5/16 - H100074



(4) BZ - SCHAUKELAUFHÄNGUNG SCHNELLVERBINDUNG - H100099



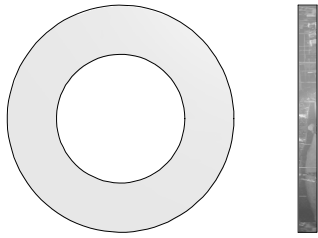
(4) BY - SCHAUKELAUFHÄNGUNG SCHNELLVERBINDUNG - H100097



(15) CJ - KONTERMUTTER 5/16 - H100110

# Identifizierung der Bauteile

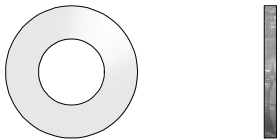
## Eisenwaren



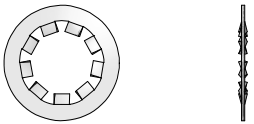
(4) **CB - SICHERUNGSSCHEIBE 17x30 - H100103**



(24) **CD - UNTERLEGSCHIEBE 8x27 - H100105**



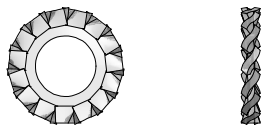
(7) **CE - UNTERLEGSCHIEBE 9x18 - H100106**



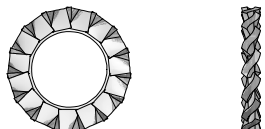
(13) **CG - SICHERUNGSSCHIEBE INT 8x15 - H100108**



(4) **BX - FEDERSCHIEBE 5/16 - H100095**



(4) **KV - SICHERUNGSSCHIEBE EXT 6x15 - H100138**



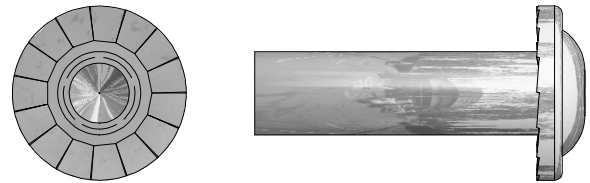
(4) **KW - SICHERUNGSSCHIEBE EXT 8x15 - H100139**



(8) **B - ZYLINDERMUTTER WH 5/16x5/8 - H100004**



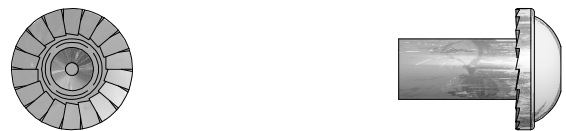
(66) **D - ZYLINDERMUTTER WH 5/16x7/8 - H100005**



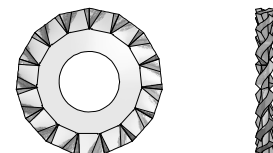
(2) **C - ZYLINDERMUTTER WH 5/16x1 1/2 - H100006**



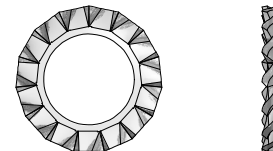
(19) **E - ZYLINDERMUTTER WH 5/16x1 3/4 - H100007**



(4) **KS - ZYLINDERMUTTER WH 1/4x5/8 - H100136**



(114) **AC - SICHERUNGSSCHIEBE EXT 8x19 - H100030**



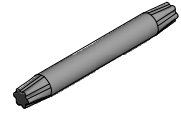
(96) **AD - SICHERUNGSSCHIEBE EXT 12x19 - H100031**

# Identifizierung der Bauteile

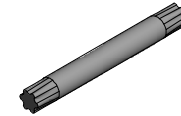
## Zubehör (NICHT MASSSTÄBLICH)



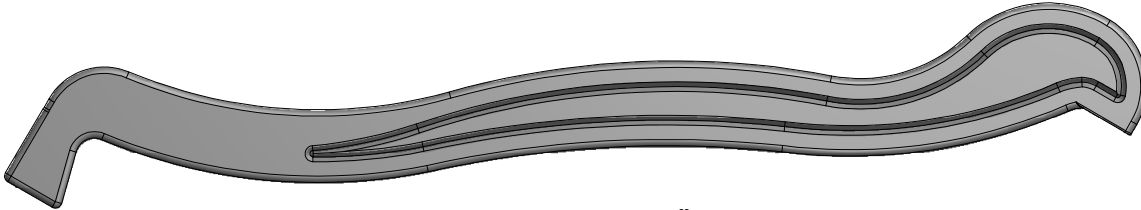
(1) EK - RUTSCHE SCHIENE 8 'GRÜN RECHTS - A100054



(2) - T-30 TORX AUFSATZ - H100147



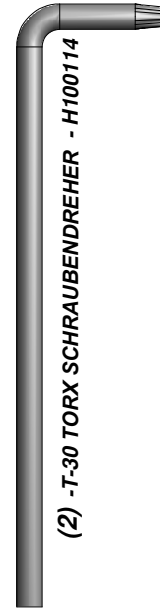
(2) - T-40 TORX AUFSATZ - A100042



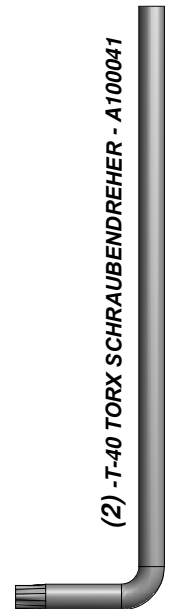
(1) EL - RUTSCHE SCHIENE 8 'GRÜN LINKS- A100055



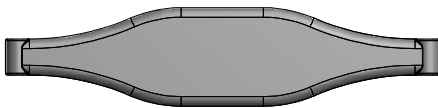
(1) EM - RUTSCHBETT 8 'GELB- A100056



(2) -T-30 TORX SCHRAUBENDREHER - H100114



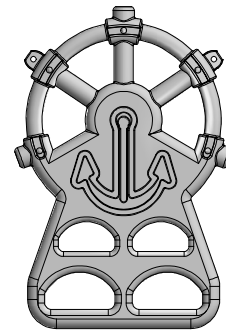
(2) -T-40 TORX SCHRAUBENDREHER - A100041



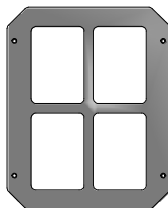
(1) DN - GLIDER SITZ DUNKELGRÜN - A100025



(2) FB - SCHAUKELSTUHL GELB- A100070



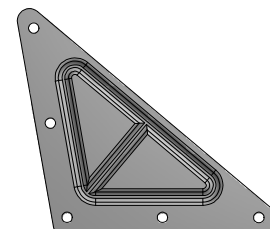
(2) DO - KAPITÄNE GLIDER ARM GELB- A100026



(5) GK - FENSTERRAHMEN 216x267 BYD GRÜN- A100146



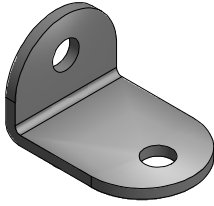
(1) HC - BYD ID PLAKETTE (GROß) 2011 MIT ALTER - A100164



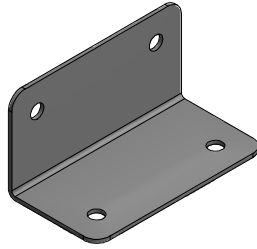
(2) QZ - DREIECK PLATTE 100 5 LOCH - A100294

# Identifizierung der Bauteile

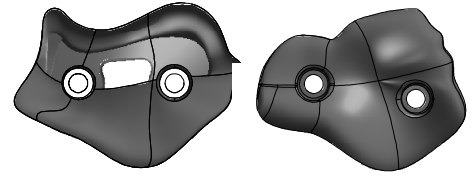
Zubehör  
(NICHT MASSSTÄBLICH)



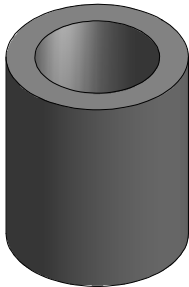
(7) ES - L WINKEL GRÜN 32x51  
-A100061



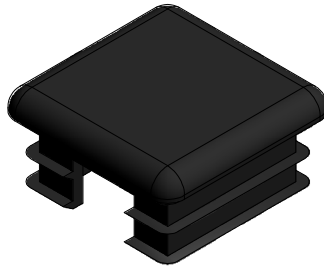
(2) GD - L WINKEL 66x66x127  
-A100140



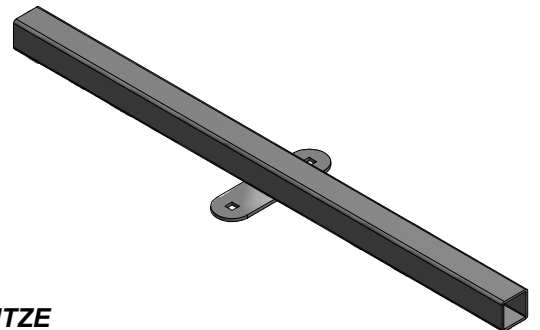
(6) EV - KLETTERFELSEN - GRÜN  
-A100064



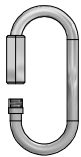
(4) EX - GLIDER BÜCHSE BYD GRÜN  
-A100066



(4) EY - ROHR AUFSATZKAPPE STÜTZE  
-A100067



(2) EW - GLIDER STÜTZE BYD GRÜN  
-A100065



(8) FA - SCHNELLVERBINDUNG - A100069



(4) FX - GRIFFELEMENT METALL GRÜN 381 c/c  
-A100118



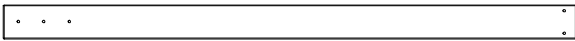
(6) KC - METALL ERDSPIESS BRAUN - A100178



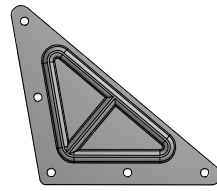
(4) ZN - SEILKETTE GRÜN 45" - A100095



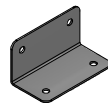
(4) ZP - SEILKETTE GRÜN 51.25" - A100087



(1) **SB74 - SCHAUKELBALKEN - W102304**  
 2"x5 1/4"x89 1/2" (50x134x2274)



(2) **QZ - DREIECK PLATTE 100 5 LOCH - A100294**



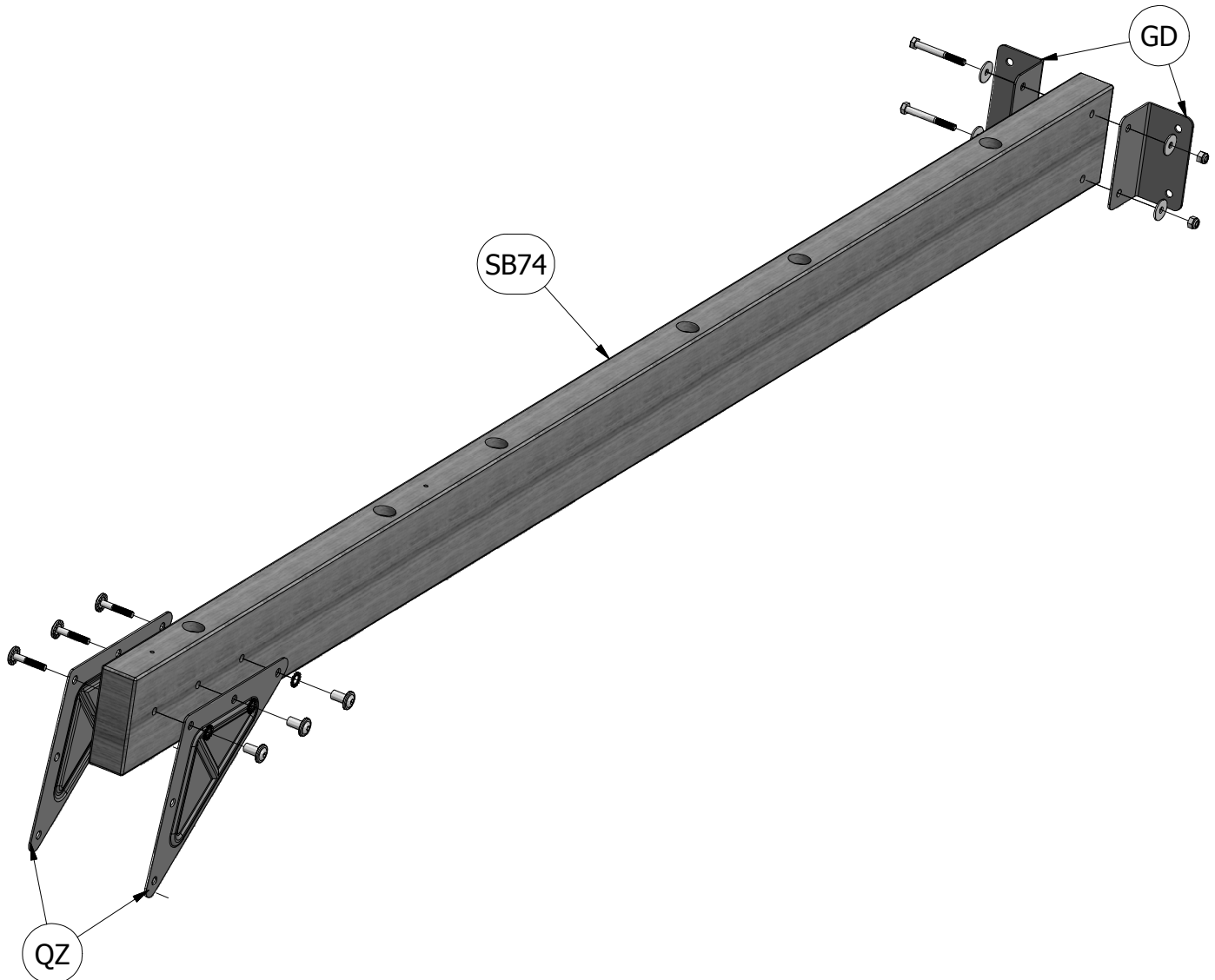
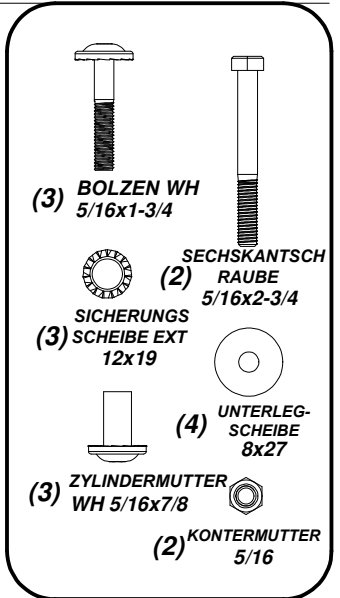
(2) **GD - L WINKEL 66x66x127 - A100140**

# SCHWINGBALKENMONTAGE

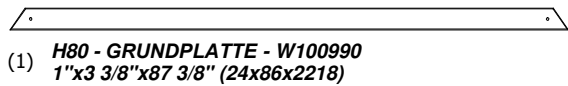
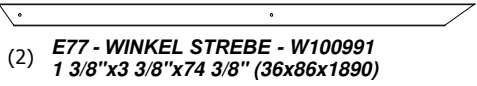
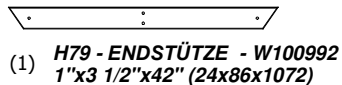
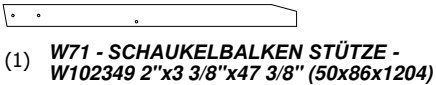
## SCHRITT 1

**BEFESTIGEN SIE (2) QZ DREIECKPLATTEN AUF DEN SCHAUKELBALKEN SB74 UND VERWENDE (3) 1-3 / 4 "BOLZEN, SICHERUNGSSCHEIBE UND 7/8" ZYLINDERMUTTER .**

**BEFESTIGEN (2) GD L WINKEL MIT (2) 2-3/4" SECHSKANTSCHRAUBE, (4) UNTERLEGSCHIBE UND (2) 5/16" KONTERMUTTER AM SB74 SCHAUKELBALKEN.**







## SCHRITT 2

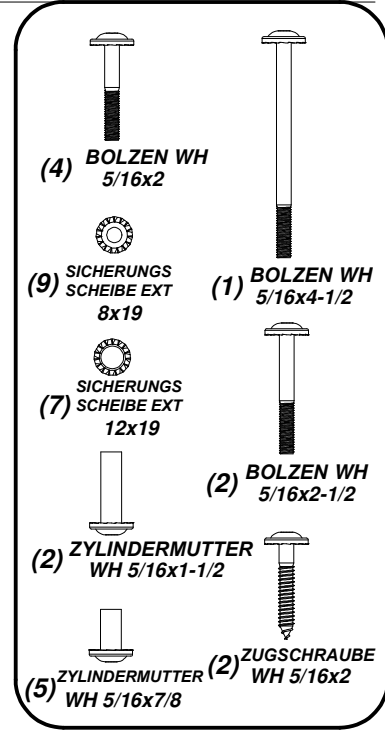
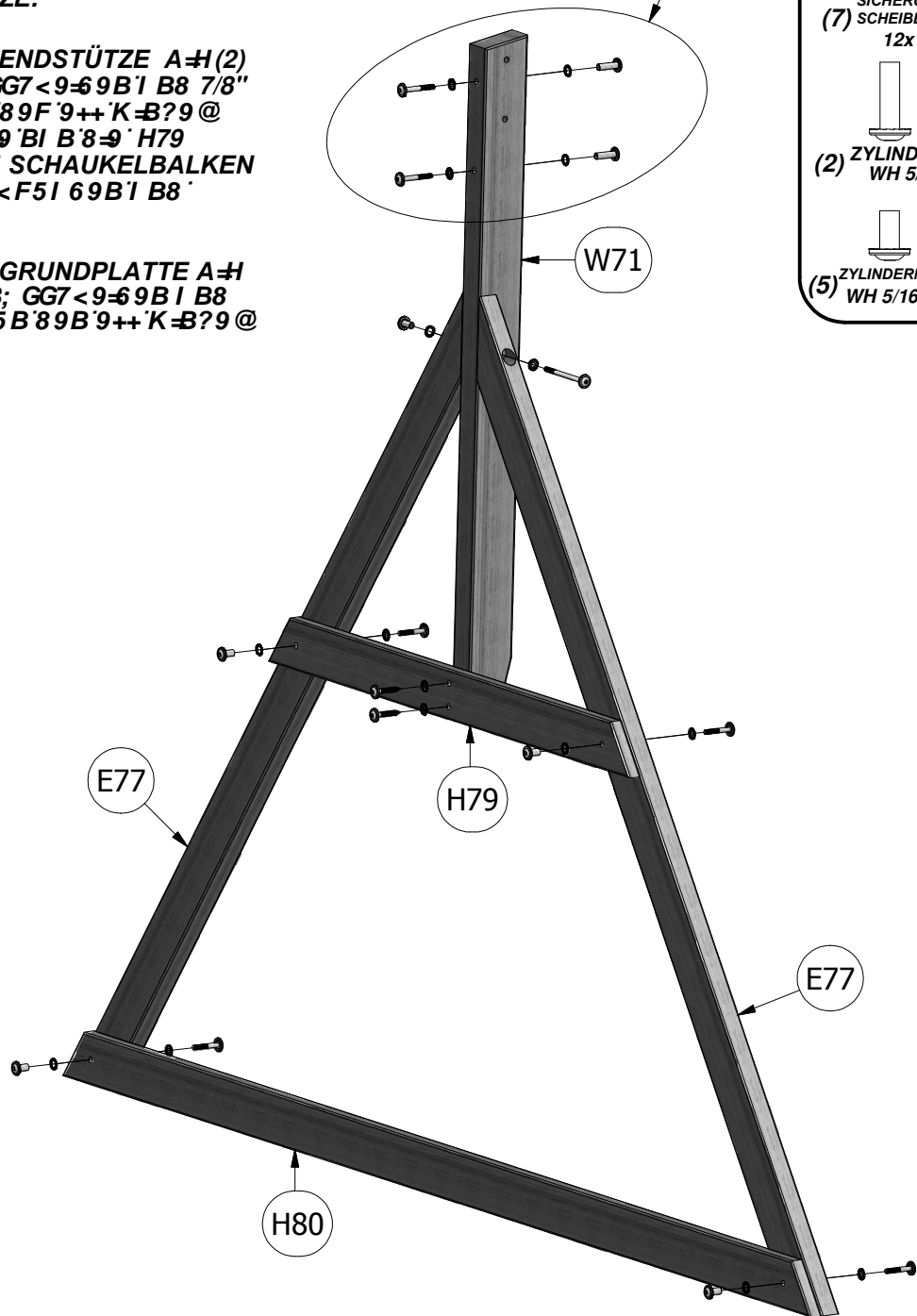
SETZEN SIE (2) 2-1/2" BOLZEN, SICHERUNGSSCHEIBE UND 1-1/2" ZYLINDERMUTTERN WIE GEZEIGT IN DIE OBERE KANTE DER W71 SCHAUKELBALKEN STÜTZE EIN.

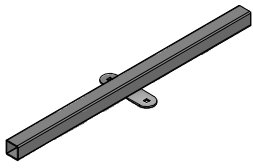
BEFESTIGEN SIE DIE E77 WINKEL STREBEN MIT DEM 4- 1/2" BOLZEN, DER SICHERUNGSSCHEIBE UND DER 7/8" ZYLINDERMUTTER AN DER W71 SCHAUKELBALKEN STÜTZE.

69: 9GH, 9B, 8, 9, H79 ENDSTÜTZE A, H (2) 2" BOLN, 9B, G, 7 < 9FI B; GG7 < 9-69B I B8 7/8" NM @ B89FAI HH9FB'5 B8'89F'9++'K-B?9 @ GHF969. 69: 9GH, 9B, 8, 9, BI B'8-9' H79 ENDSTÜTZE 5 B'89F' W71 SCHAUKELBALKEN STÜTZE A, H (2) 2" NI ; G7 < 9FI B; GG7 < 9-69B.

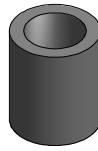
69: 9GH, 9B, 8, 9, H80 GRUNDPLATTE A, H (2) 2" BOLN, 9B, G, 7 < 9FI B; GG7 < 9-69B I B8 7/8" NM @ B89FAI HH9FB'5 B'89B'9++'K-B?9 @ GHF9.

DIESE SAFE-T-FUSE-EISENWARE MUSS ZUSAMMENGEBAUT WERDEN, UM DIE STRUKTURELLE INTEGRITÄT DES SCHWENKBALKENS ZU VERBESSERN





(2) EW - GLIDER STÜTZE BYD GRÜN - A100065



(4) EX - GLIDER BÜCHSE BYD GRÜN - A100066



(4) EY - ROHR AUFSATZKAPPE STÜTZE - A100067

### SCHRITT 3

**BEFESTIGEN SIE DIE (2) QZ DREIECK PLATTEN MIT HILFE VON (2) 1-3/4" BOLZEN, SICHERUNGSSCHEIBE UND 7/8" ZYLINDERMUTTERN AN DER W71 SCHAUKELBALKEN STÜTZE (FIG.1).**

**SETZEN SIE DIE (4) SCHAUKEL AUFHÄNGUNG SCHNELLVERBINDUNG IN DIE (4) EX BUCHSEN EIN UND BEFESTIGEN SIE DANN DIE SCHAUKEL AUFHÄNGUNG SCHNELLVERBINDUNG AN DIE EW GLIDER STÜTZE MIT (4) UNTERLEGSCHLEIBEN UND 5/16" SICHERUNGSMUTTERN, SIEHE ABBILDUNG(FIG.2).**

**SETZEN SIE DIE (4) EY GLIDER SCHUTZKAPPEN WIE GEZEIGT IN DIE ENDEN DER EW GLIDER STÜTZE(FIG.2).**

**SETZEN SIE DEN SCHAUKEL AUFHÄNGUNG SCHNELLVERBINDUNG UND DIE SICHERUNGSSCHEIBE IN DIE LÖCHER IN DER KANTE DES SB74 SCHAUKELBALKEN EIN. SICHERN SIE DIE AUFHÄNGUNG MIT HILFE VON UNTERLEGSCHLEIBEN UND 5/16" SICHERUNGSMUTTERN AND DEN SB74 SCHAUKELBALKEN (FIG.3).**

**BEFESTIGEN SIE DIE EW GLIDER STÜTZE MIT DEN (2) 2-1/2" ZUGSCHRAUBEN, 5-3/4" BOLZEN, UNTERLEGSCHLEIBEN UND 5/16" SICHERUNGSMUTTERN AND DEN SB74 SCHAUKELBALKEN WIE ABGEBILDET. (FIG.3).**

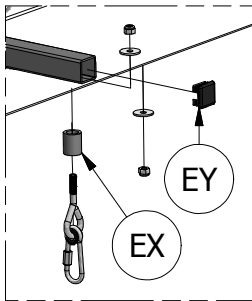
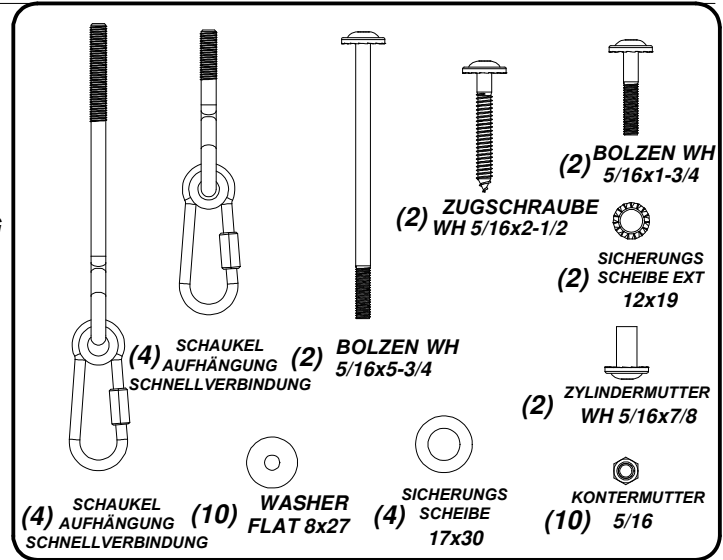


FIG. 2

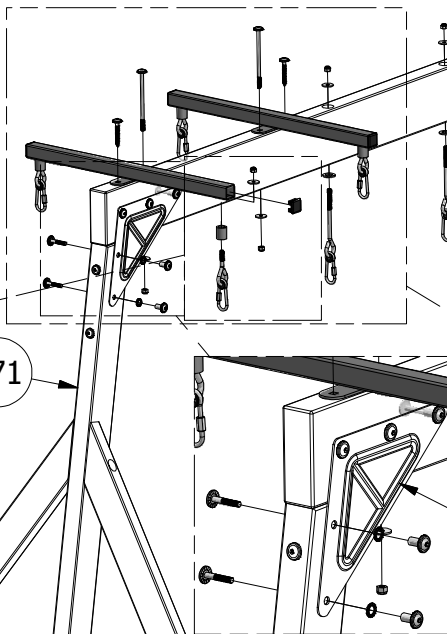


FIG. 1

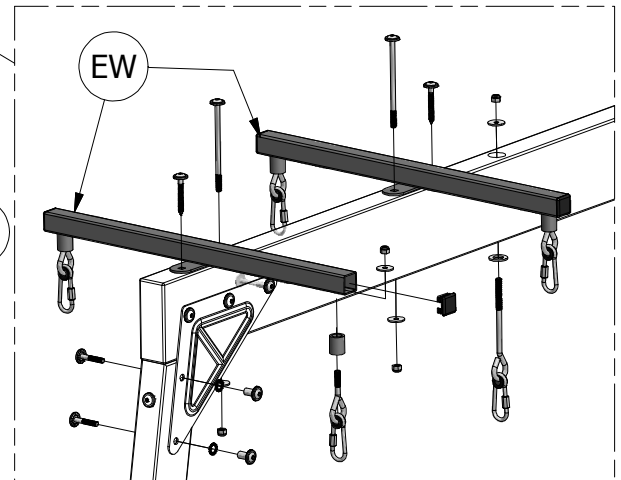
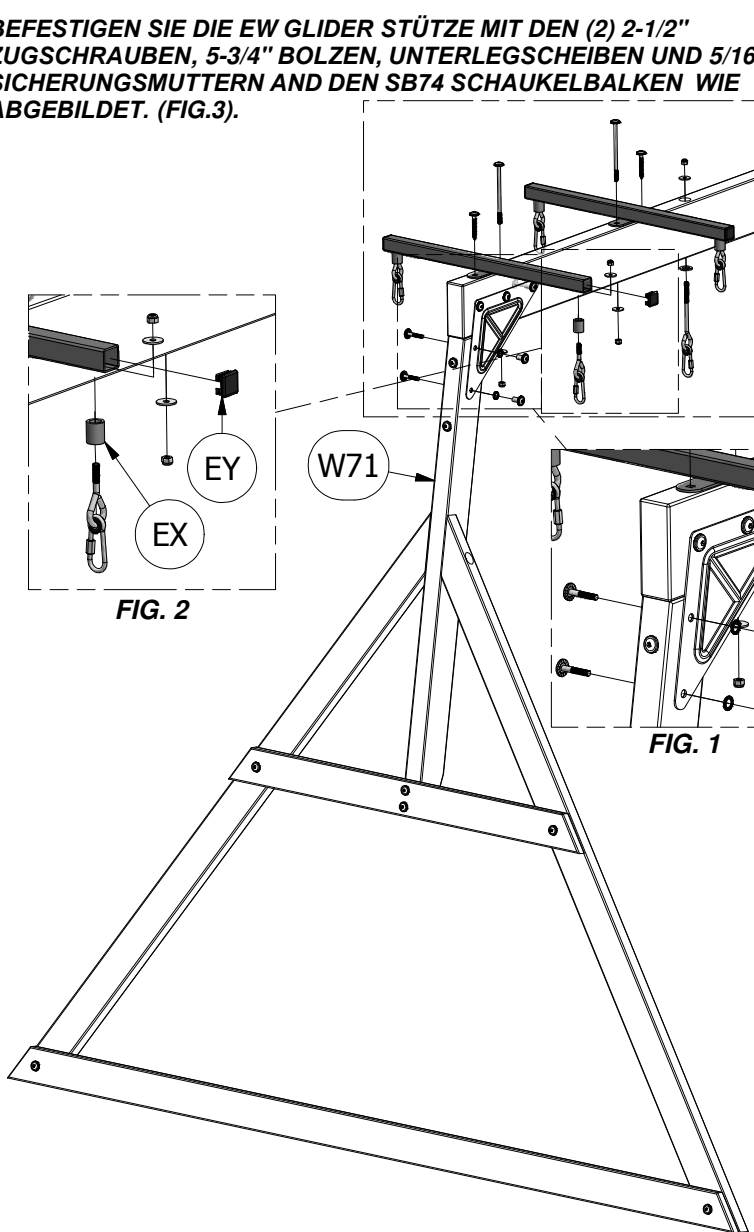


FIG. 3



# 8 FUß RUTSCHEN MONTAGE

## PHASE 1

### SCHRITT 1

OBEN

- PLATZIEREN SIE DIE RUTSCHBETT STÜTZE MITTIG AUF DER UNTERSEITE 1/4" (0.635 CM) VON DER KANTE.

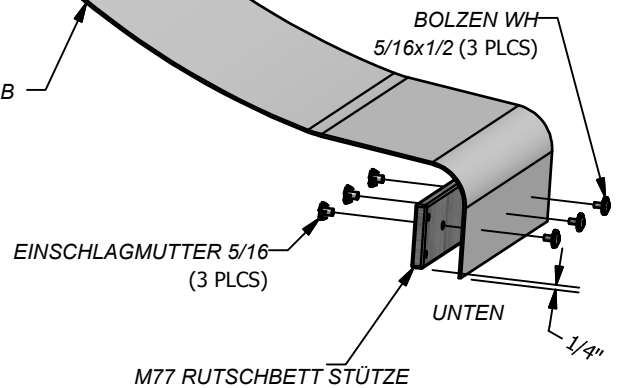
ÜBERTRAGEN SIE DIE LÖCHER AUF DER PLATTE WIE UNTEN GEZEIGT DURCH DAS RUTSCHBETT. VERWENDEN SIE EINEN 3/8" BOHRER.

- BEFESTIGEN SIE DIE RUTSCHBETT STÜTZE MIT HILFE DER GEZEIGTEN EISENWARE ZU DER RUTSCHE.

MENGE	BESCHREIBUNG
1	RUTSCHBETT STÜTZE
3	BOLZEN WH 5/16x1/2
3	EINSCHLAGMUTTER 5/16
1	RUTSCHBETT 8' GELB

(SIEHE SCHRITT ZUR INSTALLATION DER RUTSCHEN MONTAGE FÜR DIE BOHLÖCHER ZUM BOHREN AND DER OBERSEITE ).

RUTSCHBETT 8' GELB



**VERWENDEN SIE DIE M77 RUTSCHBETT STÜTZE ALS VORLAGE FÜR DAS BOHREN DES UNTEREN LOCHMUSTERS IM RUTSCHBETT. STELLEN SIE SICHER, DASS DIE RUTSCHBETT STÜTZE 1/4" VON DER UNTEREN KANTE DES RUTSCHBETTES ENTFERNT IST, BEVOR SIE DAS LOCHMUSTER MARKIEREN.**

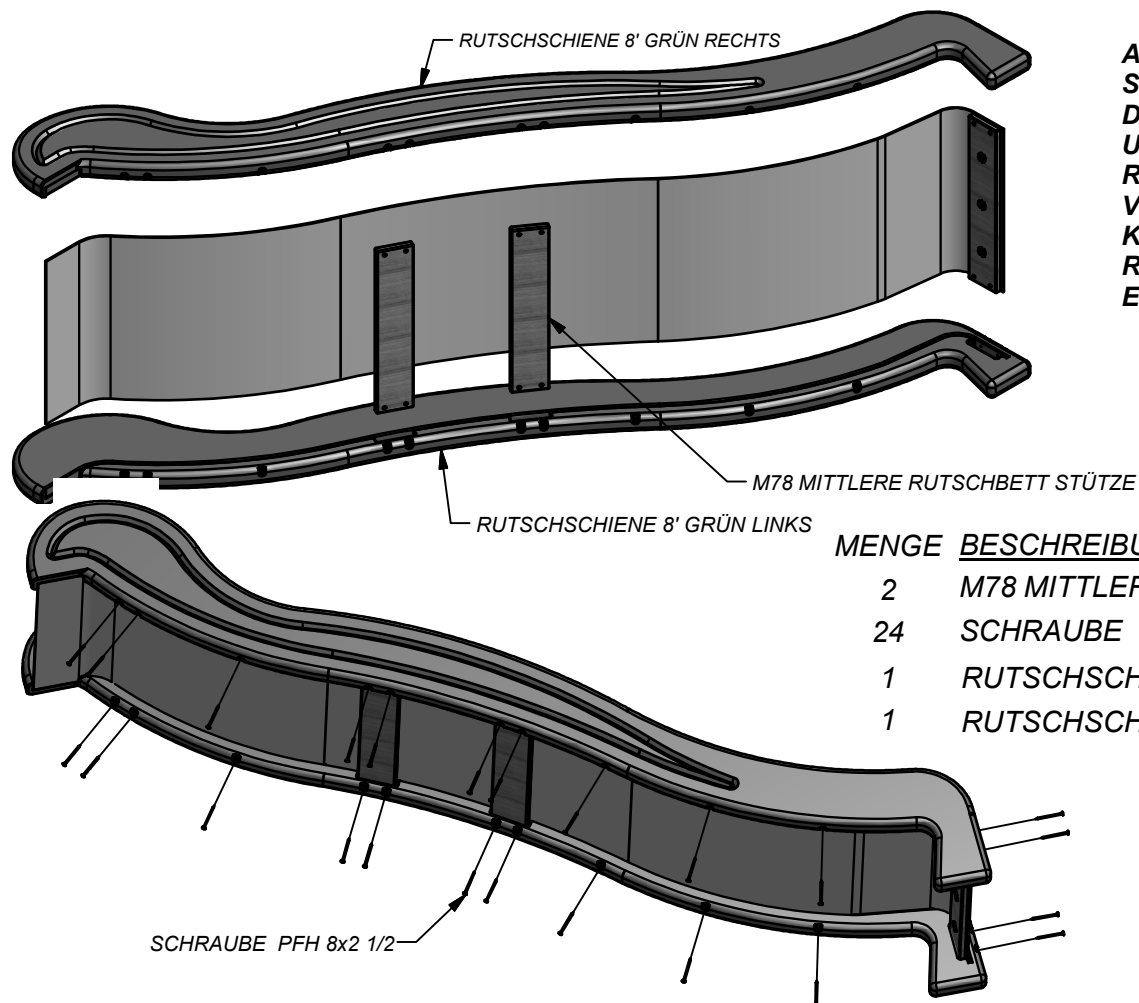
TIPP: DAS VORBIEGEN DER ENDEN ERLEICHTERT DIE MONTAGE.

# 8 FUß RUTSCHEN MONTAGE

## PHASE 2

### SCHRITT 2

- LEGEN SIE 1 RUTSCH SCHIENE AUF EINE EBENE FLÄCHE UN BEGINNEN SIE, RUTSCHBETT AND DER UNTERSEITE DER RUTSCH SCHIENE EINZUFÜGEN. SETZEN SIE DEN RUTSCH STÜTZE UNTEN IN DIE STÜTZTASCHE AND DER UNTERSEITE DER SCHIENE UND LASSEN SIE EINEN HELFER DAS RUTSCHBETT ZUR OBERSEITE DER RUTSCHIENEN BIEGEN UND SETZEND SIE DAS BETT IN DEN RUTSCHHOHLRAUM. STELLEN SIE SICHER, DASS DAS RUTSCHBETT VOLLSTÄNDIG IN DER RUTSCHFLÄCHE IST. BEFESTIGEN SIE (12) 2-1/2" HOLZSCHRAUBEN AND JEDEM DER VORBOHRUNGSLÖCHER WIE UNTEN GEZEIGT.
- LEGEN SIE DIE ANDERE RUTSCHSCHIENE AUF EINE FLACHE OBERFLÄCHE MIT DEM RUTSCH HOHLRAUM NACH OBEN. LASSEN SIE EINE HILFSPERSON DAS OBERE ENDE DES RUTSCHBETTES HALTEN UND BEGINNEN SIE, DAS RUTSCHBETT EINZUFÜHREN UND DIE RUTSCHBETT STÜTZE IN DEN HOHLRAUM UND DIE STÜTZTASCHEN ZU SCHIEBEN, BEGINNEND AM UNTEREN ENDE DER RUTSCHIENEN UND BIS NACH OBEN. BEFESTIGEN SIE DIE HOLZSCHRAUBEN AN JEDER DER VORBOHRUNGEN WIE UNTEN GEZEIGT.



**ANMERKUNG:**  
STELLEN SIE SICHER,  
DASS DIE STÜTZEN  
UND DAS  
RUTSCHBETT  
VOLLSTÄNDIG IN DEN  
KANAL DER  
RUTSCHSCHIENEN  
EINGREIFEN

MENGE	BESCHREIBUNG
2	M78 MITTLERE RUTSCHBETT STÜTZE
24	SCHRAUBE PFH 8x2-1/2
1	RUTSCHSCHIENE 8' GRÜN RECHTS
1	RUTSCHSCHIENE 8' GRÜN LINKS

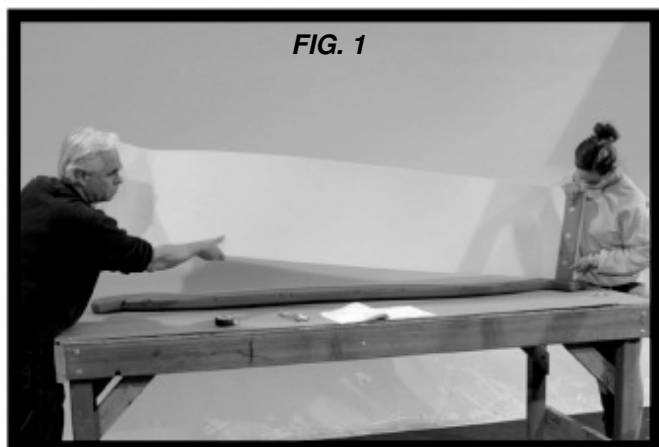


FIG. 1

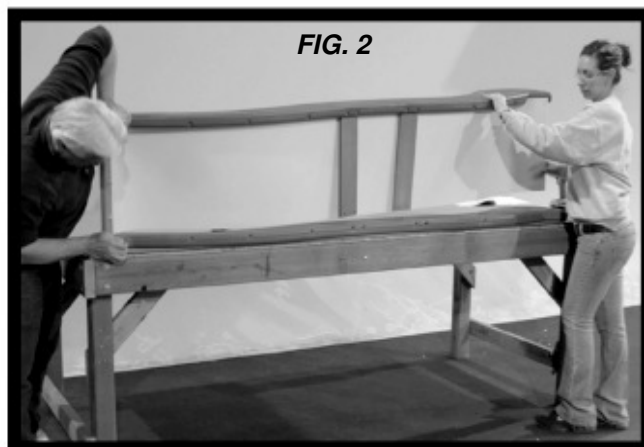
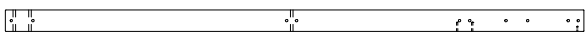
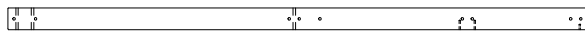


FIG. 2

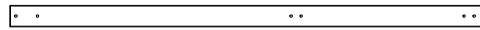
TIPP: FÜR DIESE PHASE WIRD EIN HELFER BENÖTIGT.



- (1) **E1 - TURMBEIN - W102885**  
1 3/8"x3 3/8"x90 1/2" (36x86x2298)



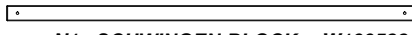
- (1) **E2 - TURMBEIN - W102884**  
1 3/8"x3 3/8"x90 1/2" (36x86x2298)



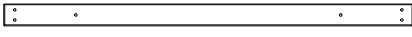
- (2) **E3 - TURMBEIN - W100553 1**  
3/8"x3 3/8"x74" (36x86x1880)



- (2) **K1 - WANDELEISTE - W100562**  
5/8"x5 1/4"x63 7/8" (16x134x1624)

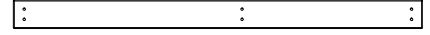


- (1) **N1 - SCHWINGEN BLOCK - W100588**  
5/8"x2 3/8"x63 7/8" (16x60x1624)



- (1) **H1 - LINKE BODENSCHIENE - W100557**  
1"x3 3/8"x63 7/8" (24x86x1624)

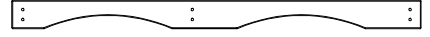
- (4) **H5 - BODENSTÜTZE - W100598**  
1"x3 3/8"x3 3/8" (24x86x86)



- (1) **L1 - LINKE WANDELEISTE - W102360**  
5/8"x4 3/8"x63 7/8" (16x112x1624)



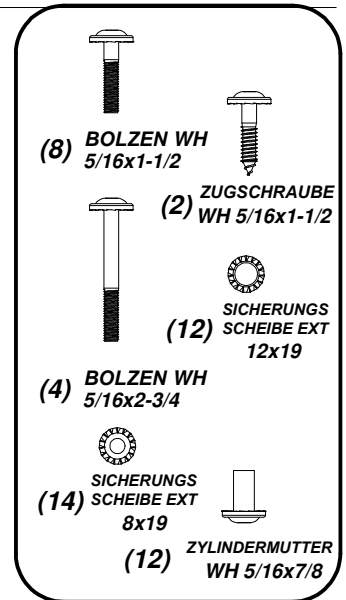
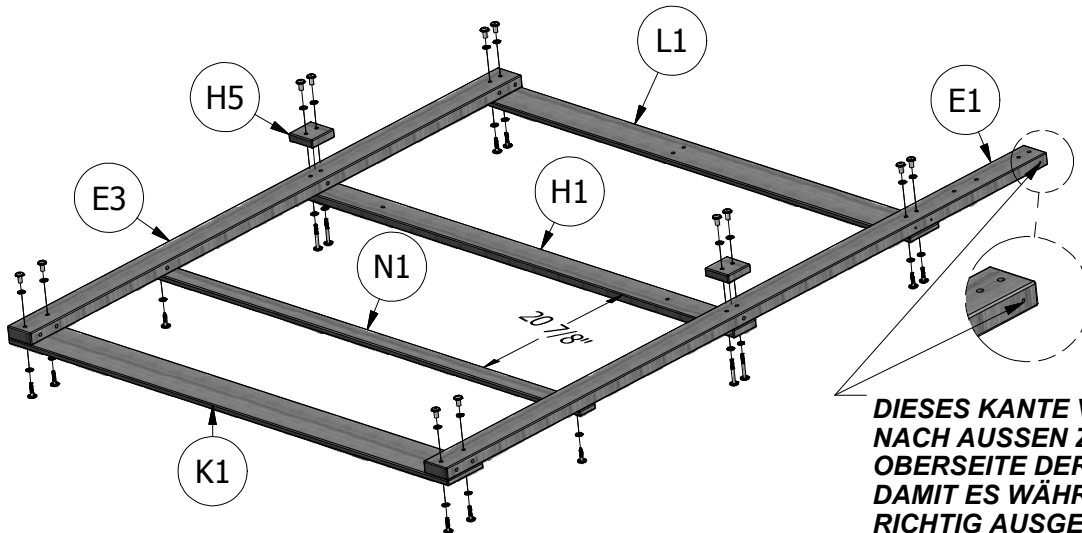
- (1) **H2 - RECHTE BODENSCHIENE - W100558**  
1"x3 3/8"x63 7/8" (24x86x1624)



- (1) **L2 - RECHTE WANDELEISTE - W100567**  
5/8"x4 3/8"x63 7/8" (16x112x1624)

## SCHRITT 1

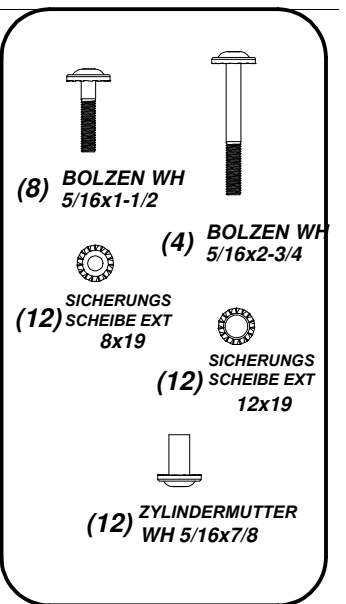
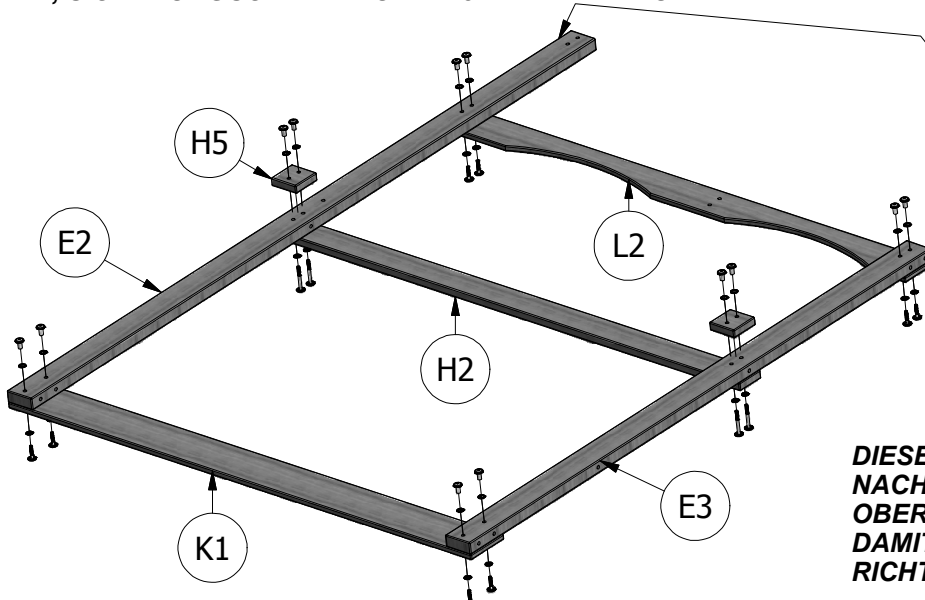
**LEGEN SIE EINEN E1 UND EINEN E3 FORT STÜTZEN FLACH AUF DEN BODEN. BEFESTIGEN SIE DIE K1 WANDELEISTE AN DEN E1 AND E3 FORT STÜTZEN MIT (4) 1-1/2" BOLZEN, SICHERUNGSSCHEIBEN UND 7/8" ZYLINDERMUTTER. BEFESTIGEN SIE DEN N1 SCHWINGEN BLOCK MIT DEN (2) 1-1/2" ZUGSCHRAUBEN UND SICHERUNGSSCHEIBEN AND DEN E1 UND E3 FORT STÜTZEN. BEFESTIGEN SIE DIE H1 LINKE BODENSCHIENE UND DIE H5 BODENSTÜTZE AN DEN E1 UND E3 FORT STÜTZEN MIT (4) 2-3/4" BOLZEN, SICHERUNGSSCHEIBEN UND 7/8" ZYLINDERMUTTERN. BEFESTIGEN SIE DIE L1 LINKE WANDELEISTE AN E1 UND E3 FORT STÜTZEN MIT (4) 1- 1/2" BOLZEN, SICHERUNGSSCHEIBEN UND 7/8" ZYLINDERMUTTERN**



**DIESES KANTE VORBOHRUNG SOLLTE NACH AUSSEN ZEIGEN UND SICH AN DER OBERSEITE DER PLATTE BEFINDEN, DAMIT ES WÄHREND DER MONTAGE RICHTIG AUSGERICHTET WERDEN KANN**

## SCHRITT 2

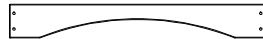
**LEGEN SIE EINEN E1 UND EINEN E3 FORT STÜTZEN FLACH AUF DEN BODEN. BEFESTIGEN SIE DIE K1 WANDELEISTE AN DEN E1 AND E3 FORT STÜTZEN MIT (4) 1-1/2" BOLZEN, SICHERUNGSSCHEIBEN UND 7/8" ZYLINDERMUTTER. BEFESTIGEN SIE DIE H1 RECHTE BODENSCHIENE UND DIE H5 BODENSTÜTZE AN DEN E1 UND E3 FORT STÜTZEN MIT (4) 2-3/4" BOLZEN, SICHERUNGSSCHEIBEN UND 7/8" ZYLINDERMUTTERN. BEFESTIGEN SIE DIE L1 RECHTE WANDELEISTE AN E1 UND E3 FORT STÜTZEN MIT (4) 1- 1/2" BOLZEN, SICHERUNGSSCHEIBEN UND 7/8" ZYLINDERMUTTERN**



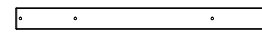
**DIESES KANTE VORBOHRUNG SOLLTE NACH AUSSEN ZEIGEN UND SICH AN DER OBERSEITE DER PLATTE BEFINDEN, DAMIT ES WÄHREND DER MONTAGE RICHTIG AUSGERICHTET WERDEN KANN**



(2) **K2 - WANDELEISTE - W100563**  
5/8"x5 1/4"x40" (16x134x1016)



(1) **K3 - VORDER BOGEN - W100564**  
5/8"x5 1/4"x40" (16x134x1016)



(1) **M6 - BODENSCHIENE - W100578**  
5/8"x3 3/8"x40" (16x86x1016)



(2) **M8 - WANDELEISTE - W100580**  
5/8"x3 3/8"x40" (16x86x1016)



(1) **L3 - WANDELEISTE - W100568**  
5/8"x4 3/8"x40" (16x112x1016)



(1) **L8 - CLUB HOUSE WANDELEISTE - W100569**  
5/8"x4 3/8"x40" (16x112x1016)

### SCHRITT 3

STELLEN SIE DIE FORT STÜTZEN BAUGRUPPEN AUF UND BEFESTIGEN SIE DIE (2) K2 WANDELEISTEN AN DEN E1 & E2 TURMBEINEN UND DEN (2) E3 TURMBEINEN MIT (8) 2-3/4" BOLZEN, SICHERUNGSSCHEIBEN UND 1-3/4" ZYLINDERMUTTERN.

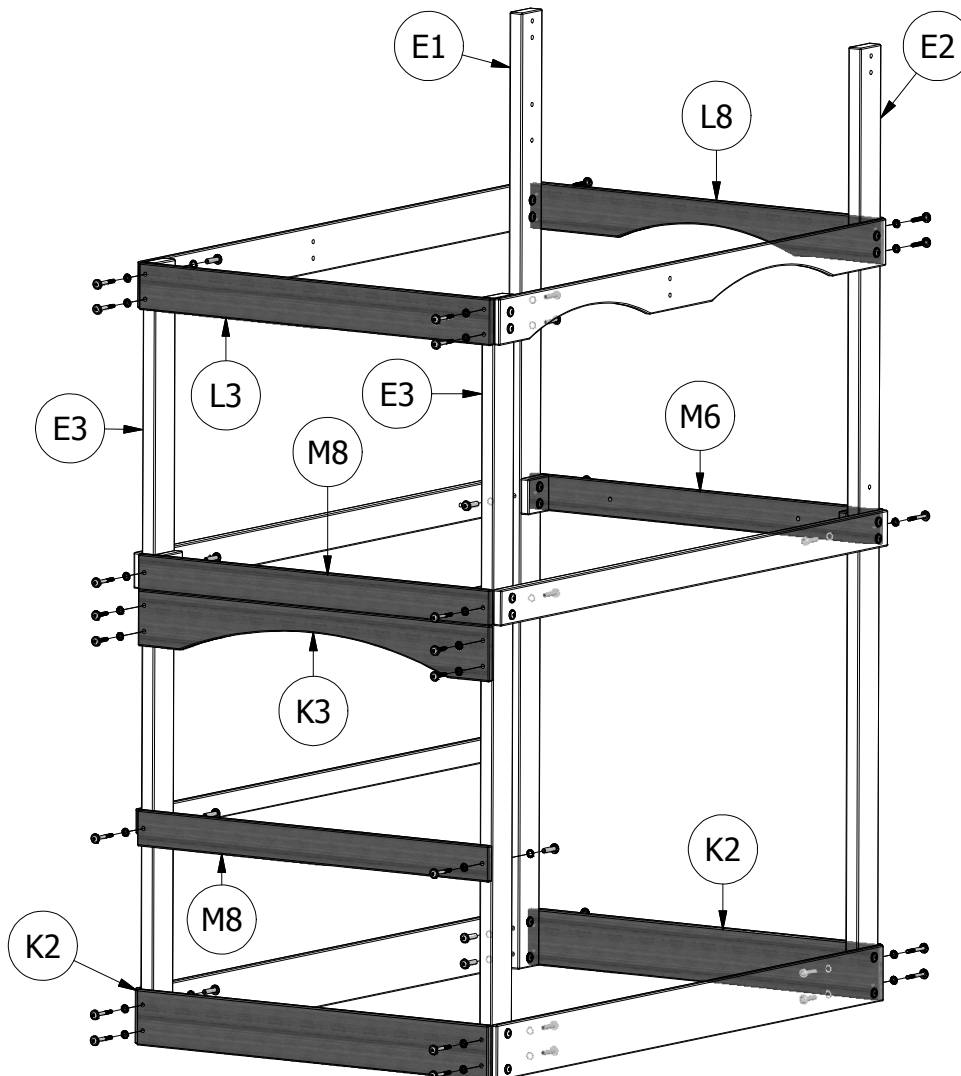
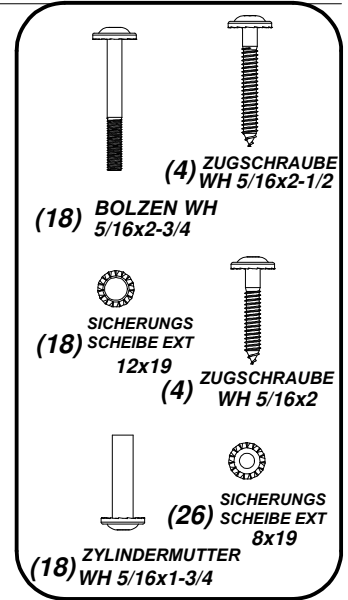
BEFESTIGEN SIE DIE (2) M8 WANDELEISTE MIT (4) 2-3/4" BOLZEN, SICHERUNGSSCHEIBEN UND 1-3/4" ZYLINDERMUTTERN AN DEM E3 TURMBEINEN

UNTER VERWENDUNG MIT K3 ALS EINE SCHABLONE, BOHR EIN VORBOHRLOCH MIT EINEM 1/8" BOHRER UND BEFESTIGEN DEN K3 VORDER BOGEN AN DEM E3 TURMBEIN MIT (4) 2" ZUGSCHRAUBEN UND SICHERUNGSSCHEIBEN.

BEFESTIGEN SIE DIE L3 WANDELEISTE USING MIT (4) 2-3/4" BOLZEN, SICHERUNGSSCHEIBEN UND 1-3/4" ZYLINDERMUTTERN AN DEN E3 TURMBEINEN

BEFESTIGEN SIE DIE M6 BODENSCHIENE MIT (2) 2-3/4" BOLZEN, SICHERUNGSSCHEIBEN UND 1-3/4" ZYLINDERMUTTERN AN DEN E1 & E2 TURMBEINEN.

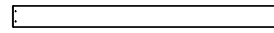
UNTER VERWENDUNG MIT L8 ALS EINE SCHABLONE, BOHR EIN VORBOHRLOCH MIT EINEM 1/8" BOHRER UND BEFESTIGEN L8 CLUB HOUSE WANDELEISTE AN DEM E1 & E2 TURMBEINEN MIT (4) 2-1/2" ZUGSCHRAUBEN UND SICHERUNGSSCHEIBEN.



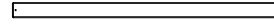
(4) **J1 - DECK STREBE - W100561**  
1"x2 3/8"x15 3/4" (24x60x400)



(2) **L5 - BODENPLATTE - W100570**  
5/8"x4 3/8"x37 1/8" (16x112x942)



(16) **M3 - BODENPLATTE - W100575**  
5/8"x3 3/8"x41 7/8" (16x86x1064)



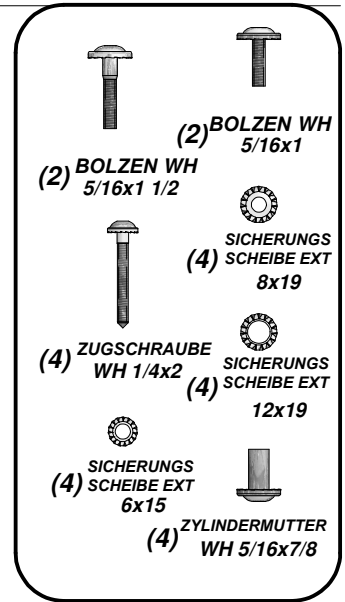
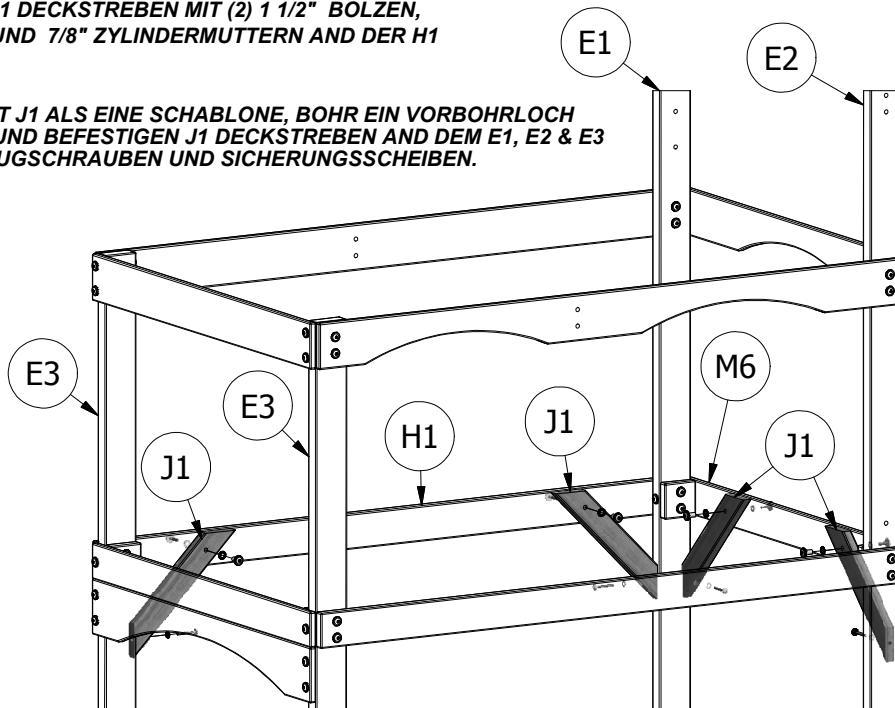
(1) **N2 - BODENPLATTE - W100589**  
5/8"x2 3/8"x41 7/8" (16x60x1064)

## SCHRITT 4

**BEFESTIGEN SIE DIE (2) J1 DECKSTREBEN MIT (2) 1" BOLZEN, SICHERUNGSSCHEIBEN UND 7/8" ZYLINDERMUTTERN AN DER M6 BODENSCHIENE .**

**BEFESTIGEN SIE DIE (2) J1 DECKSTREBEN MIT (2) 1 1/2" BOLZEN, SICHERUNGSSCHEIBEN UND 7/8" ZYLINDERMUTTERN AN DER H1 BODENSCHIENE .**

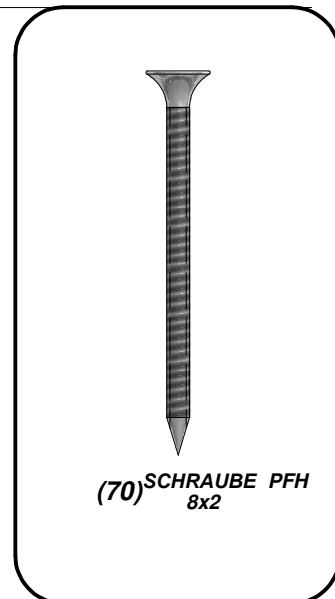
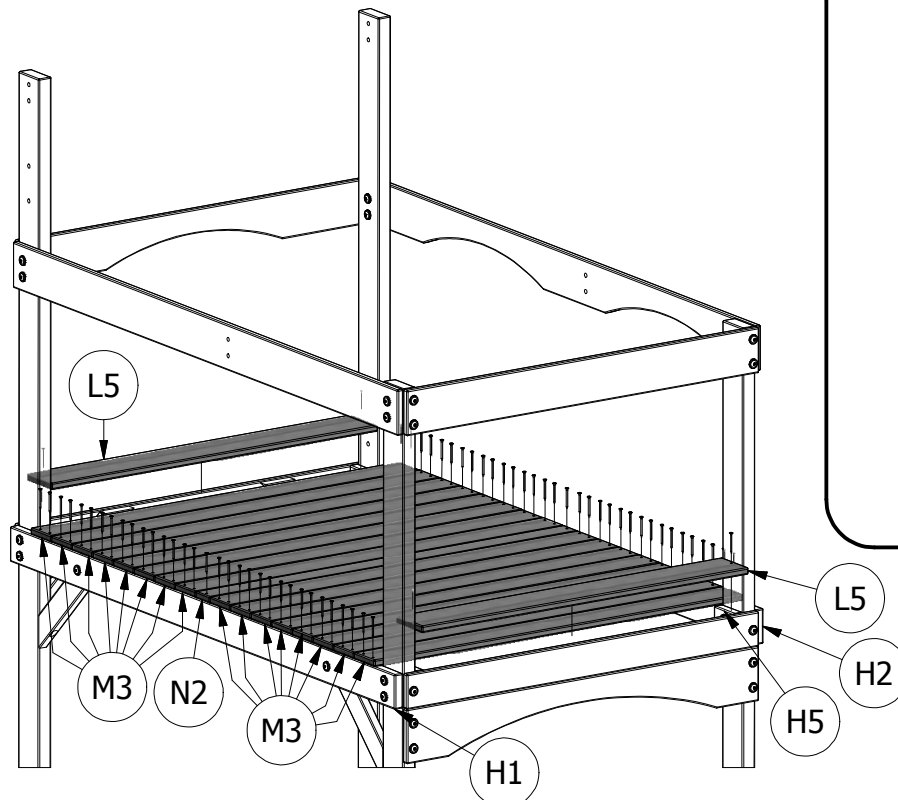
**UNTER VERWENDUNG MIT J1 ALS EINE SCHABLONE, BOHR EIN VORBOHRLOCH MIT EINEM 1/8" BOHRER UND BEFESTIGEN J1 DECKSTREBEN AN DEN E1, E2 & E3 TURMBEINEN MIT (4) 2" ZUGSCHRAUBEN UND SICHERUNGSSCHEIBEN.**

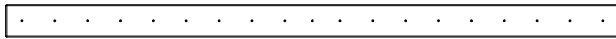


## SCHRITT 5

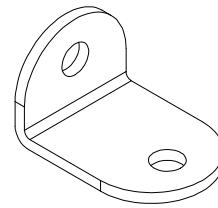
**BODENPLATTEN MIT (4) 2" SCHRAUBEN AN BODENSTÜTZEN BEFESTIGEN**

**BEFESTIGEN SIE (8) M3 BODENBRETTER, EINE N2 BODENPLATTE UND DANN WEITERE M3 BODENBRETTER AN H1 & H2 BODENSCHIENEN MIT (66) 2" SCHRAUBEN**





(1) **M2 - BODENLÄUFER - W100574**  
 5/8"x3 3/8"x63 7/8" (16x86x1624)



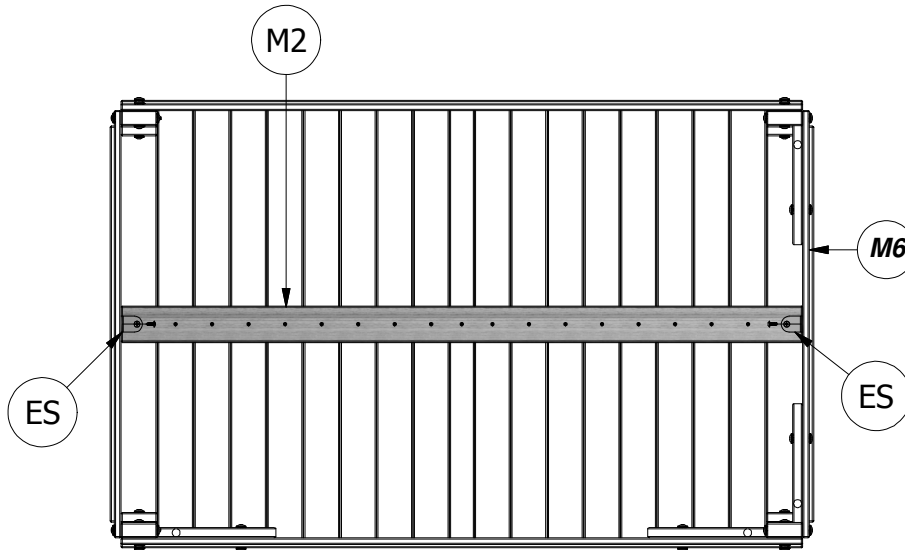
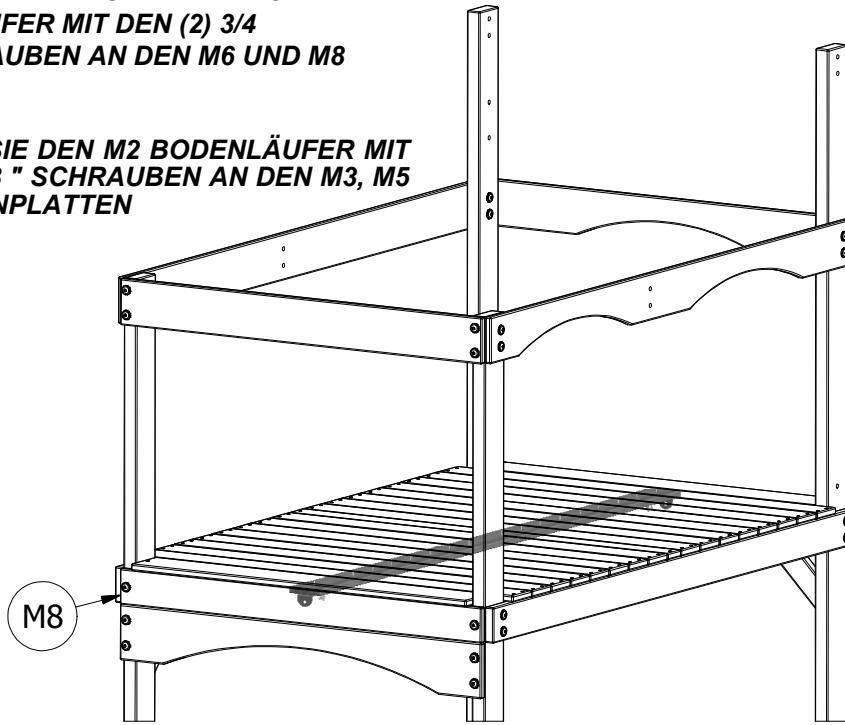
(2) **ES - L WINKEL GRÜN 32x51 - A100061**

## SCHRITT 6

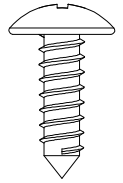
**BEFESTIGEN SIE (2) ES L BRACKETS MIT (2) 3/4" BLECHSCHRAUBEN AN DEN ENDEN DER M2 BODENLÄUFER**

**BEFESTIGEN SIE DIE ES-L WINKEL UND DEN M2 BODENLÄUFER MIT DEN (2) 3/4" BLECHSCHRAUBEN AN DEN M6 UND M8 BRETTEN**

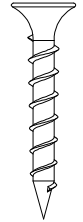
**BEFESTIGEN SIE DEN M2 BODENLÄUFER MIT DEN (17) 1 - 1/8 " SCHRAUBEN AN DEN M3, M5 UND N2 BODENPLATTEN**



**UNTERSICHT**



(4) **BLECHSCHRAUBE**  
 14x3/4



(17) **SCHRAUBE PFH**  
 8x1-1/8"

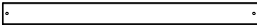




- (1) **M1 - WANDELEISTE - W100573**  
5/8"x3 3/8"x63 7/8" (16x86x1624)



- (2) **M13 - WANDELEISTE - W100585**  
5/8"x3 3/8"x8 1/4" (16x86x208)



- (1) **M8 - WANDELEISTE - W100580**  
5/8"x3 3/8"x40" (16x86x1016)



- (1) **M14 - WANDELEISTE - W100586**  
5/8"x3 3/8"x6 3/4" (16x86x172)

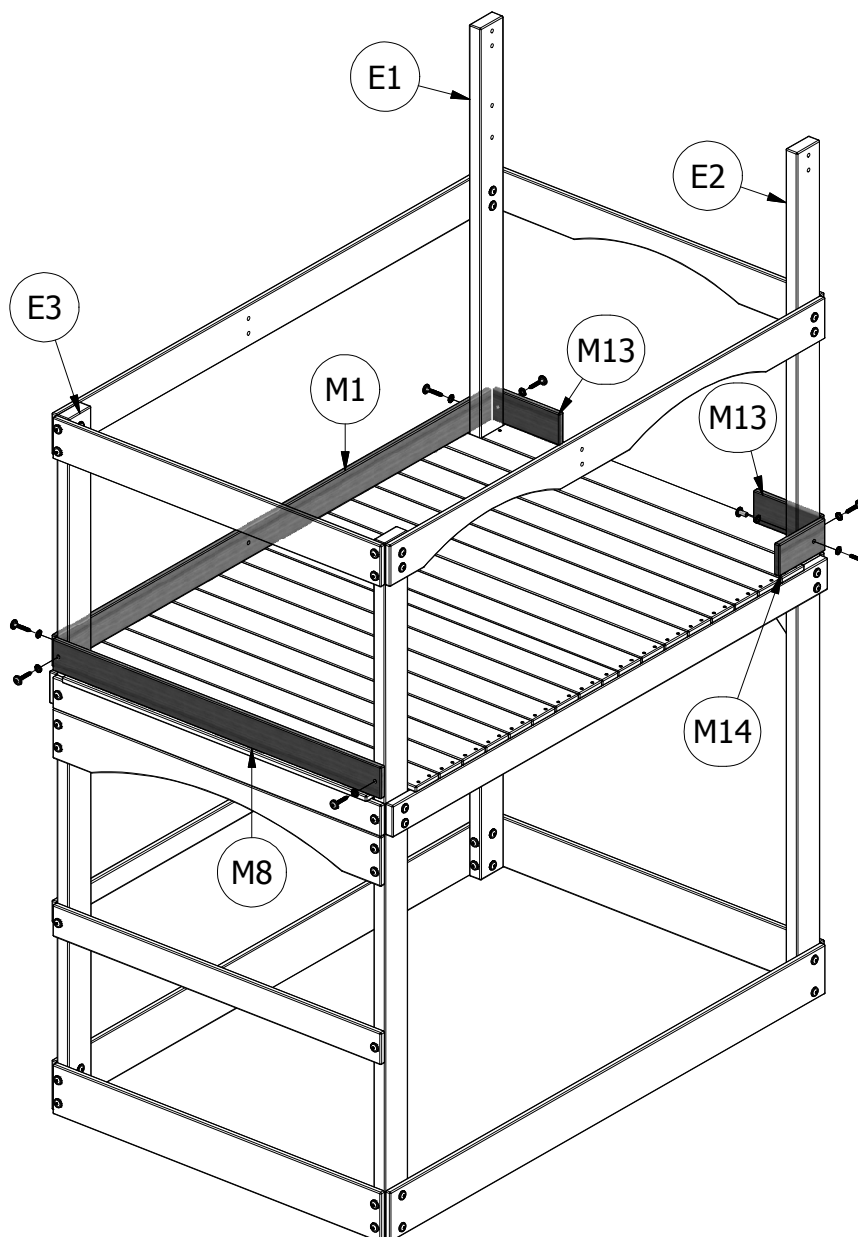
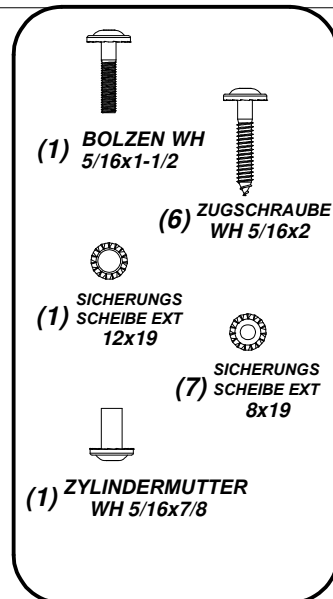
## SCHRITT 7

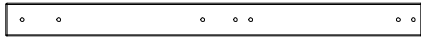
**BEFESTIGEN SIE DIE M1 WANDELEISTE AN DEN E1 & E3 TURM-BEINEN MIT (2) 2" ZUGSCHRAUBEN UND SICHERUNGSSCHEIBEN.**

**BEFESTIGEN SIE DIE M13 WANDELEISTE AN DEN E1 & E2 TURM-BEINEN MIT (2) 2" ZUGSCHRAUBEN UND SICHERUNGSSCHEIBEN**

**BEFESTIGEN SIE DIE M8 WANDELEISTE AN DEN E3 TURM-BEIN MIT (2) 2" ZUGSCHRAUBEN UND SICHERUNGSSCHEIBEN**

**BEFESTIGEN SIE DIE M14 WANDELEISTE AN DEN E2 TURM-BEIN MIT 1-1/2" BOLZEN, SICHERUNGSSCHEIBEN UND ZYLINDERMUTTER**





(1) **E4 - CLUBHAUS BEIN - W102883 1**  
3/8"x3 3/8"x43 3/8" (36x86x1102)



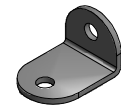
(1) **E5 - CLUBHAUS BEIN - W102882 1**  
3/8"x3 3/8"x43 3/8" (36x86x1102)



(2) **M13 - WANDLEISTE - W100585**  
5/8"x3 3/8"x8 1/4" (16x86x208)



(1) **M14 - WANDLEISTE - W100586**  
5/8"x3 3/8"x6 3/4" (16x86x172)



(1) **ES - L WINKEL GRÜN 32x51 - A100061**

## SCHRITT 8

**BEFESTIGEN SIE DAS E4 CLUBHAUSBEIN AN DER L2 RECHTEN WANDSCHIENE MIT (2) 1- 1/2" BOLZEN, SICHERUNGSSCHEIBEN UND 7/8" ZYLINDERMUTTERN.**

**BEFESTIGEN SIE DIE M14 WANDLEISTE AN DAS E4 CLUBHAUSBEIN MIT (2) 1- 1/2" BOLZEN, SICHERUNGSSCHEIBEN UND 7/8" ZYLINDERMUTTERN.**

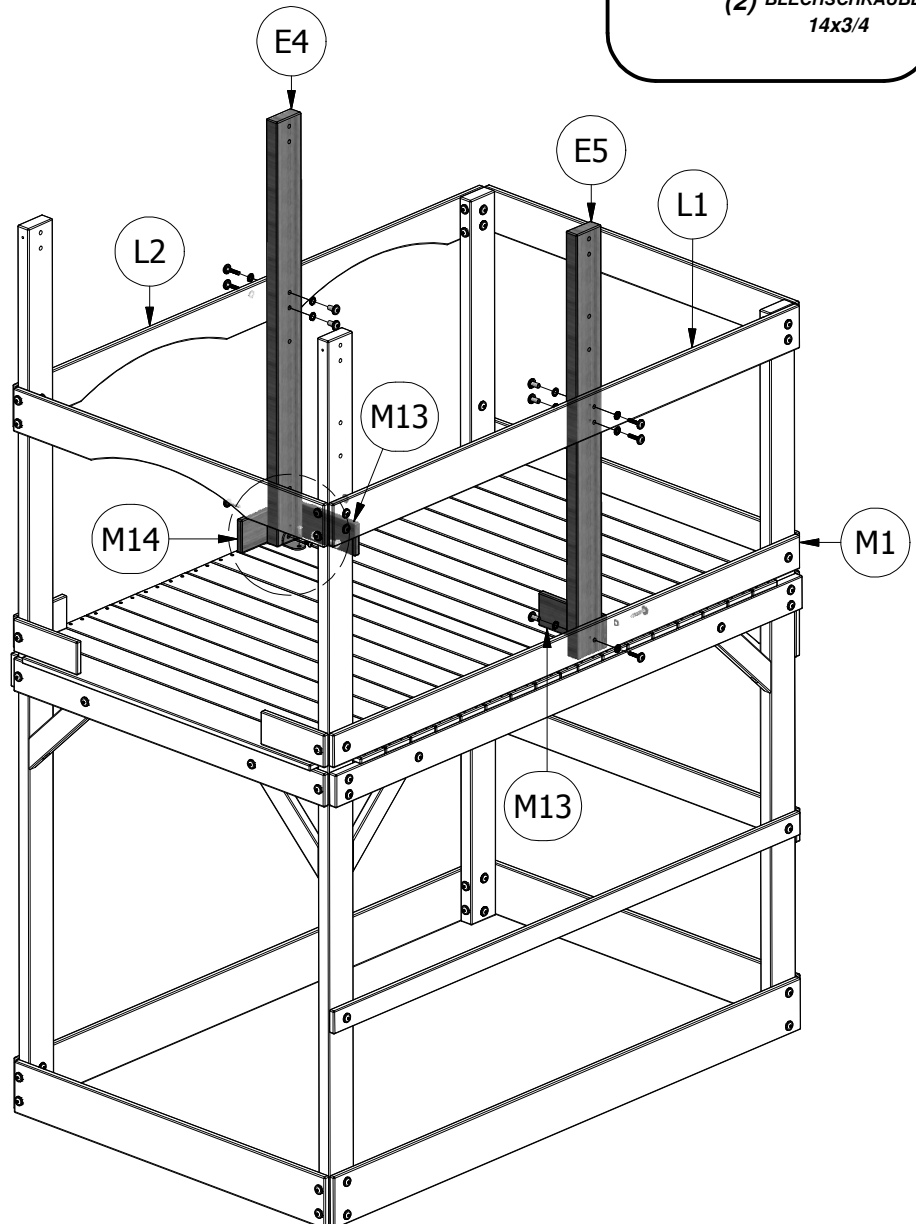
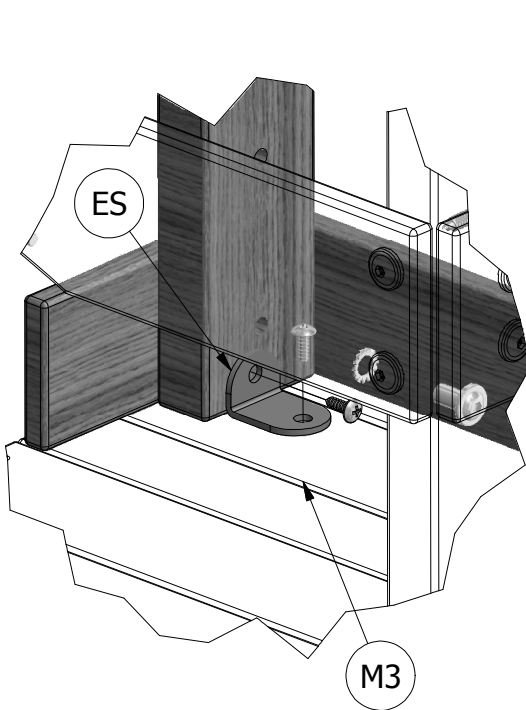
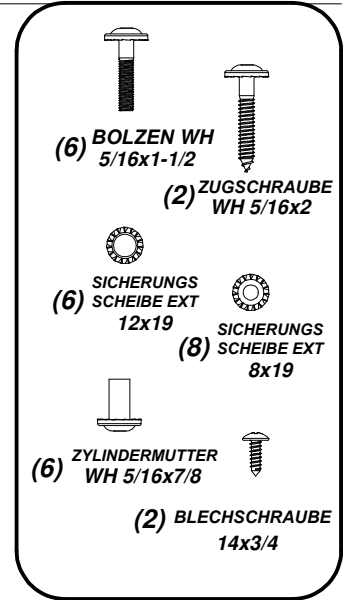
**BEFESTIGEN SIE DEN ES L-WINKEL MIT DEN (2) 3/4" BLECHSCHRAUBEN AM E4 CLUBHOUSEBEIN UND AN DER M3 BODENPLÄTTE.**

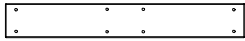
**BEFESTIGEN SIE DIE M13 WANDLEISTE AN DAS E4 CLUBHAUSBEIN MIT EINER 2" ZUGSCHRAUBE UND EINE SICHERUNGSSCHEIBEN.**

**BEFESTIGEN SIE DAS E5 CLUBHAUSBEIN AN DER L1 LINKE WANDSCHIENE MIT (2) 1- 1/2" BOLZEN, SICHERUNGSSCHEIBEN UND 7/8" ZYLINDERMUTTERN.**

**BEFESTIGEN SIE DAS E5 CLUBHAUSBEIN AN DIE M1 WANDLEISTE MIT (2) 1- 1/2" BOLZEN, SICHERUNGSSCHEIBEN UND 7/8" ZYLINDERMUTTERN.**

**BEFESTIGEN SIE DIE M13 WANDLEISTE AN DAS E5 CLUBHAUSBEIN MIT EINER 2" ZUGSCHRAUBE UND EINE SICHERUNGSSCHEIBEN.**

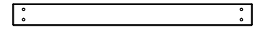




(1) **G1 - SCHWINGENBALKEN BEFESTIGUNG - W102365** 1"x5 1/4"x37 3/8" (24x134x950)



(1) **L8 - CLUBHAUS WANDSCHIENE - W100569** 5/8"x4 3/8"x40" (16x112x1016)



(2) **M9 - WANDELEISTE - W100581** 5/8"x3 3/8"x37 1/2" (16x86x951)

## SCHRITT 9

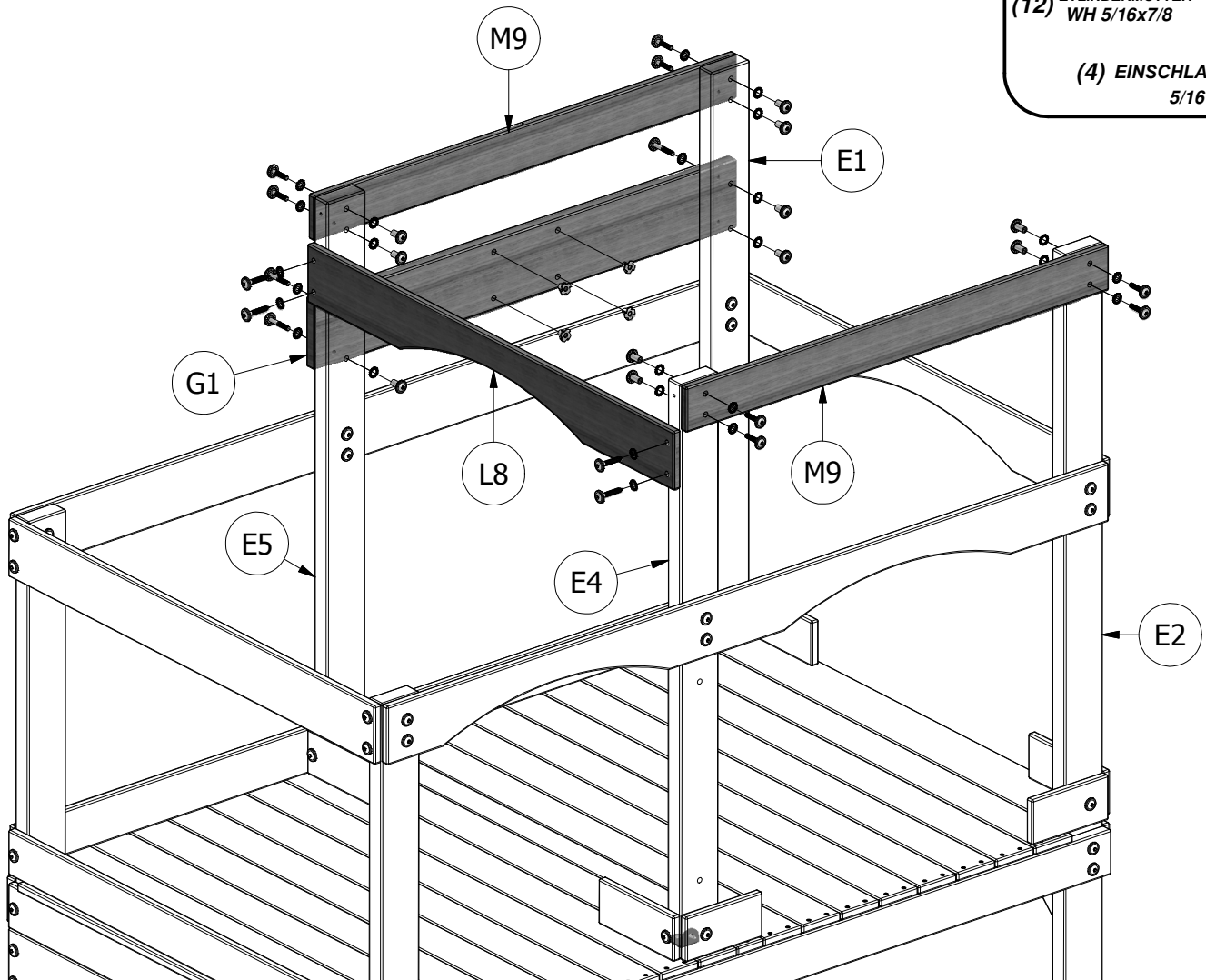
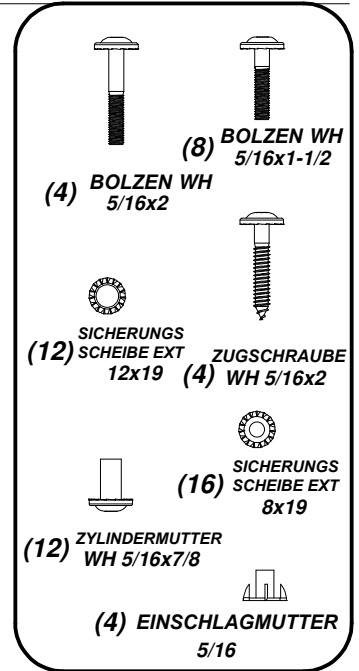
**MIT EINEM HAMMER (4) 5/16 EINSCHLAGMUTTERN IN DIE G1 SCHWINGENBALKEN BEFESTIGUNG EINSTECKEN**

**BEFESTIGEN SIE DIE M9 WANDSCHIENE AN E1 TURMBEIN UND E5 CLUB HOUSE BEIN MIT (4) 1-1 / 2" BOLZEN , SICHERUNGSSCHEIBEN UND 7/8" ZYLINDERMUTTERN**

**BEFESTIGEN SIE DIE G1-SCHWINGENBALKENBEFESTIGUNG AN E1 TURMBEIN UND E5 CLUBHAUSBEIN MIT (4) 2" BOLZEN , SICHERUNGSSSCHEIBE UND 7/8" ZYLINDERMUTTERN**

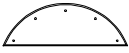
**BEFESTIGEN SIE DIE M9 WANDSCHIENE AN E2 TURMBEIN UND E4 CLUBHAUSBEIN MIT (4) 1-1 / 2 "BOLZEN, SICHERUNGSSSCHEIBEN UND 7/8" ZYLINDERMUTTERN**

**BEFESTIGEN SIE DIE L8 CLUBHOUSE WANDSCHIENE AN DEN E4 UND E5 CLUBHAUSBEIN MIT (4) 2" ZUGSCHRAUBEN UND SICHERUNGSSSCHEIBEN**





(4) **H3 - DACHSPARREN - W100559**  
1"x3 3/8"x34" (24x86x864)



(2) **L7 - GIEBELMOND - W100572**  
5/8"x4 3/8"x13" (16x112x330)



(2) **N3 - GIEBELBRETT - W100590**  
5/8"x2 3/8"x31 1/2" (16x60x800)



(2) **N6 - GIEBELBRETT - W100593**  
5/8"x2 3/8"x13" (16x60x330)



(4) **N7 - GIEBELBRETT - W100594**  
5/8"x2 3/8"x8" (16x60x202)

## SCHRITT 10

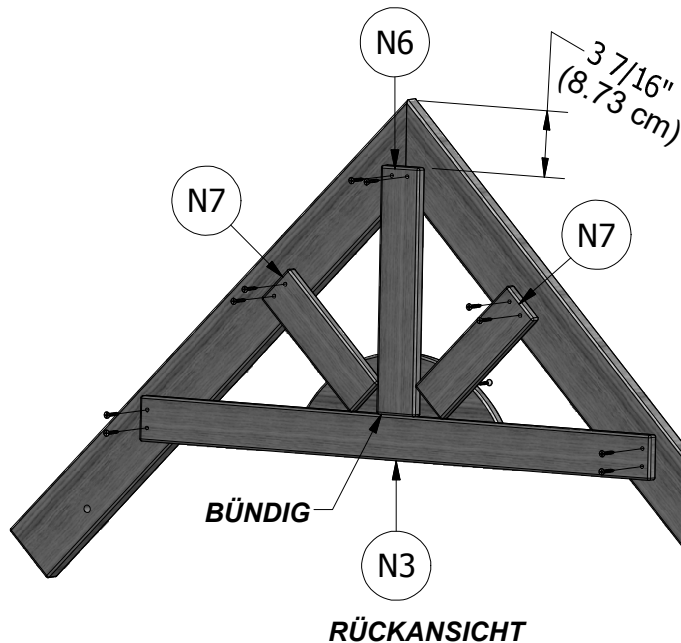
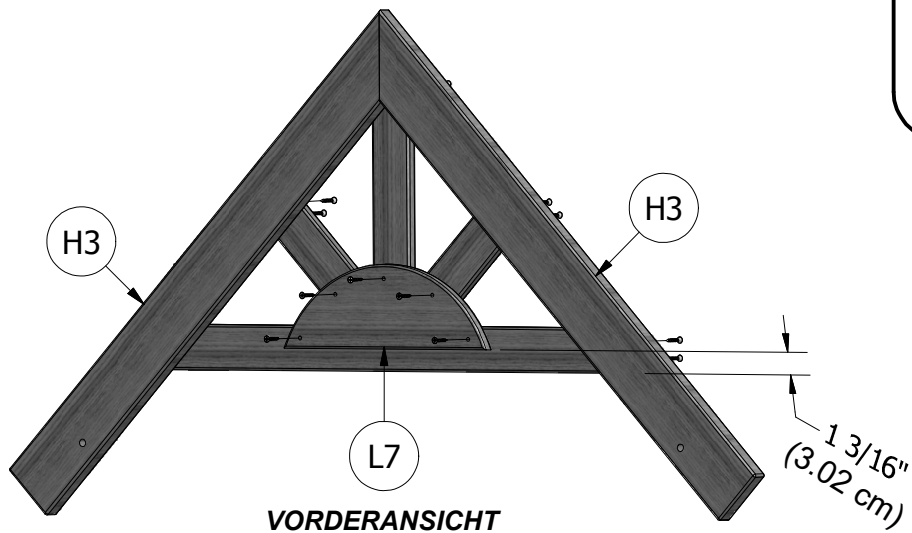
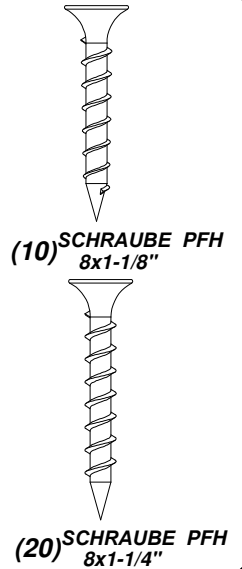
**BEFESTIGEN SIE DIE N6 GIEBELBRETTERN AN (2) H3 DACHSPARREN MIT (2) 1-1 / 4" HOLZSCHRAUBEN**

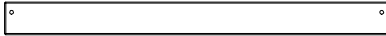
**BEFESTIGEN SIE DIE N3 GIEBELBRETTERN AN (2) H3 DACHSPARREN MIT (4) 1-1 / 4" HOLZSCHRAUBEN**

**BEFESTIGEN SIE (2) N7 GIEBELBRETTERN AN (2) H3 DACHSPARREN MIT (4) 1-1 / 4" HOLZSCHRAUBEN**

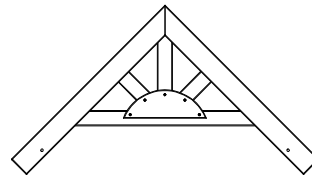
**BEFESTIGEN SIE DEN L7 GIEBELMOND AN DEN N3, N6 UND N7 GIEBELBRETTERN MIT (5) 1-1 / 8" HOLZSCHRAUBEN**

**WIEDERHOLEN SIE DEN GESAMTEN VORGANG, UM DIE ZWEITE GIEBELENDBAUGRUPPE ZUSAMMENZUBAUEN**





(2) M17 - WANDLEISTE - W102881  
5/8"x3 3/8"x40" (16x86x1016)



GIEBELENDMONTAGE

### SCHRITT 11

A9GG9B'G9'%)#%'fB", '7ALJCB'89F'C69FG9#9'89F'9%'9&'69-B9'  
<9FI BH9F'I B8'6C<F9B'G9'A#9-B9A'%'6C<F9F'75"&'f)'\$, '7ALH9: ':yF'  
8-9 '<' I B8'A, '6F9HH'69: 9GH; I B; "G-9<9'566=@I B; '%

; -969 @B8GHy7?' I B8'A%'!K5B8 @-GH9'A#89B'fL&'%&'!NI ; G7<F5I 69B'  
I B8'G7<9FI B; GG7<9-69B'5B'89B'9%'9&'!HI FA69-B9B'69: 9GH; 9B"

OBERSEITE  
DES BRETTES

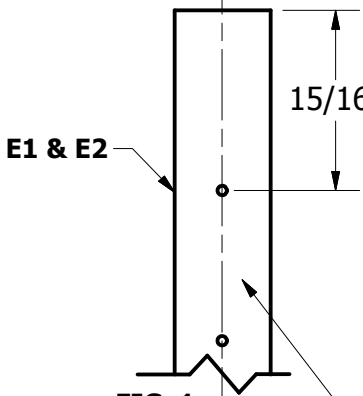
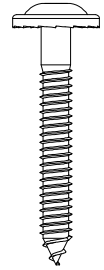
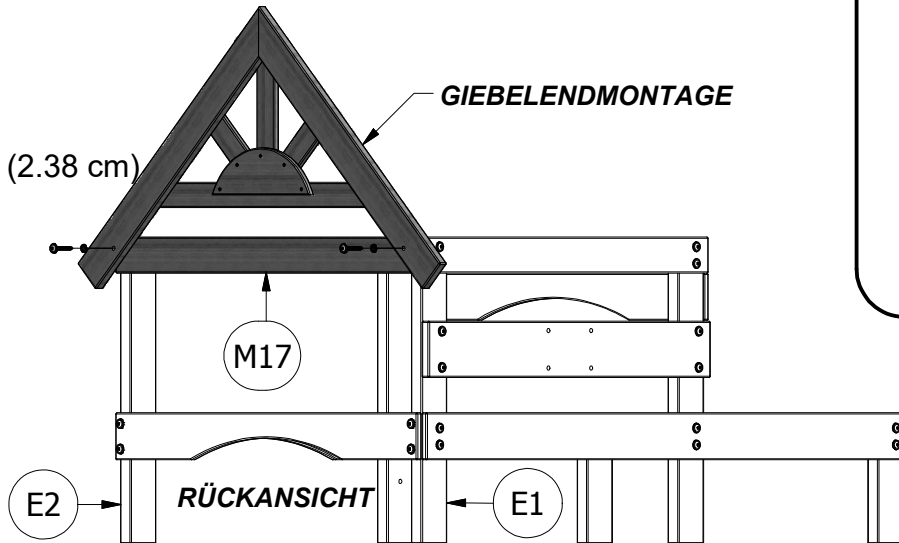


FIG. 1

M17 BEFESTIGUNGSOBERFLÄCHE



(2) ZUGSCHRAUBE  
WH 5/16x2-1/2



(2) SICHERUNGS  
SCHEIBE EXT  
8x19

### SCHRITT 12

A9GG9B'G9'%)#%'fB", '7ALJCB'89F'C69FG9#9'89F'9'(/'9)'69-B9'<9FI BH9F'I B8'  
6C<F9B'G9'A#9-B9A'%'6C<F9F'75"&'f)'\$, '7ALH9: ':yF'8-9 '<' I B8'A, '6F9HH'  
69: 9GH; I B; "G-9<9'566=@I B; '&

GIEBELENDSTÜCK UND M17 - WANDLEISTE MIT DEN (2) 2-1/2 "- ZUGSCHRAUBEN UND  
SICHERUNGSSCHEIBEN AN DEN E4 & E5 - CLUBHAUS TURMBEINEN BEFESTIGEN.

OBERSEITE  
DES BRETTES

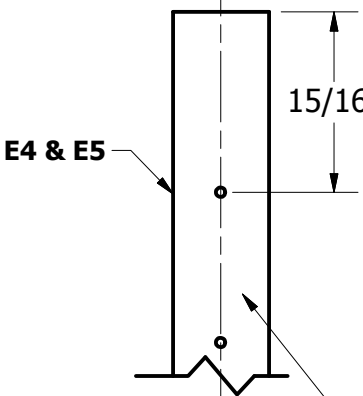
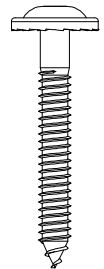
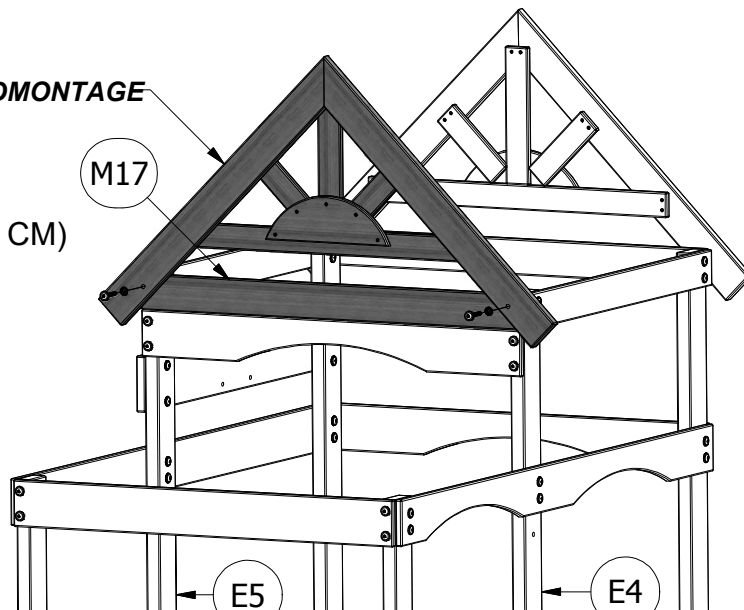


FIG. 2

M17 BEFESTIGUNGSOBERFLÄCHE

GIEBELENDMONTAGE

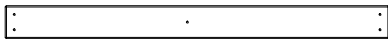


(2) ZUGSCHRAUBE  
WH 5/16x2-1/2



(2) SICHERUNGS  
SCHEIBE EXT  
8x19

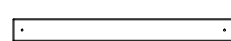
VORDERANSICHT



(2) **M7 - WANDPLATTE - W100579**  
5/8"x3 3/8"x40" (16x86x1016)



(9) **M11 - WANDPLATTE - W100583**  
5/8"x3 3/8"x20" (16x86x508)



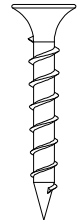
(6) **N4 - WANDPLATTE - W100591**  
5/8"x2 3/8"x23" (16x60x584)

## SCHRITT 13

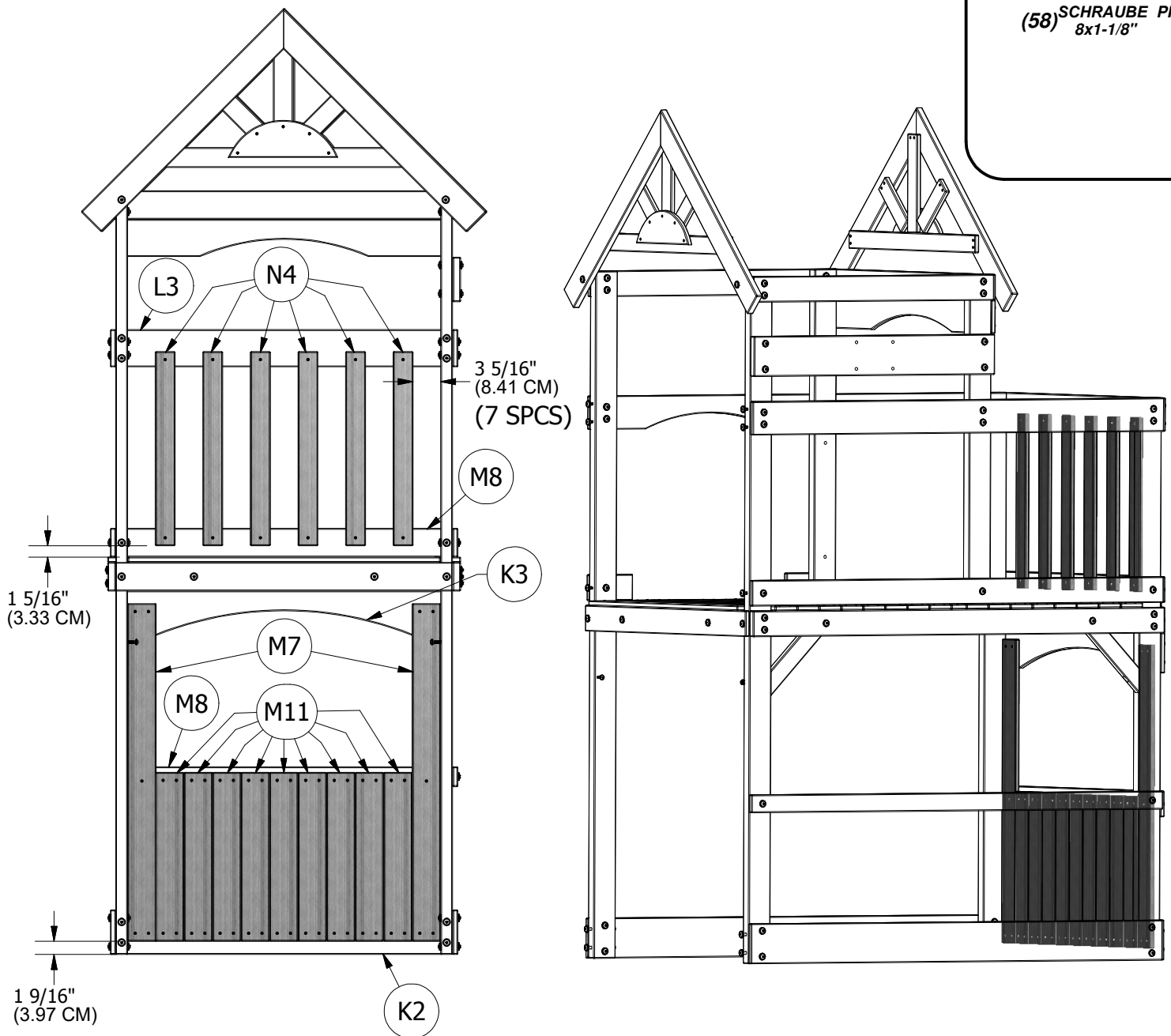
**BEFESTIGEN SIE DIE N4 WANDPLATTE MIT (12) 1-1 / 8" HOLZSCHRAUBEN AN M8 & L3 WANDSCHIENEN. SIEHE ABBILDUNG FÜR ABSTAND UND MONTAGEMASSE**

**BEFESTIGEN SIE (2) M7 WANDPLATTEN AN K2 WANDLEISTE, M8 WANDSCHIENE UND K3 VORDER BOGEN MIT (10) 1-1 / 8" HOLZSCHRAUBEN. SIEHE ABBILDUNGEN FÜR MONTAGEMASSE.**

**BEFESTIGEN SIE (9) M11 WANDPLATTEN AN K2 WANDLEISTE & M8 WANDSCHIENE MIT (36) 1-1 / 8" HOLZSCHRAUBEN. SIEHE ABBILDUNGEN FÜR MONTAGEMASSE.**



**(58) SCHRAUBE PFH**  
8x1-1/8"

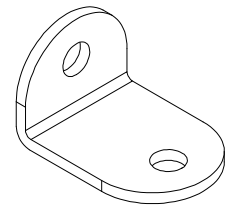




(4) **M5 - WANDPLATTE - W100577**  
5/8"x3 3/8"x42" (16x86x1066)



(2) **N8 - WANDPLATTE STÜTZE - W100595**  
5/8"x2 3/8"x6 3/4" (16x60x170)



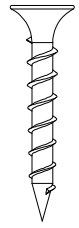
(2) **ES - L WINKEL GRÜN 32x51 - A100061**

## SCHRITT 14

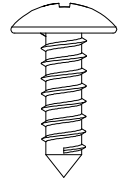
**BEFESTIGEN SIE (4) M5 WANDPLATTEN AN M17 & M13 WANDSCHIENEN MIT (16) 1-18" HOLZSCHRAUBEN**

**BEFESTIGEN SIE (2) N8 WANDPLATTE STÜTZEN AN M5 WANDPLATTE MIT (4) 1-1 / 8" HOLZSCHRAUBEN**

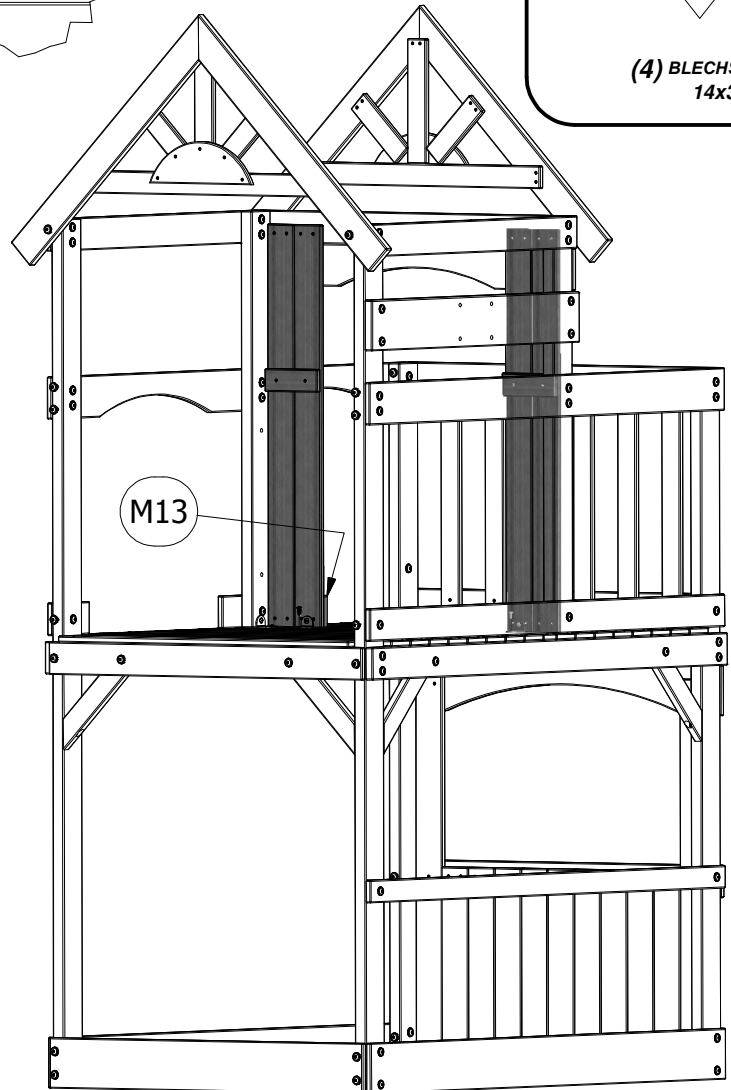
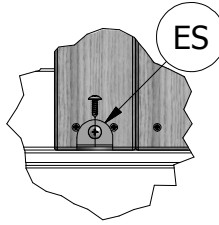
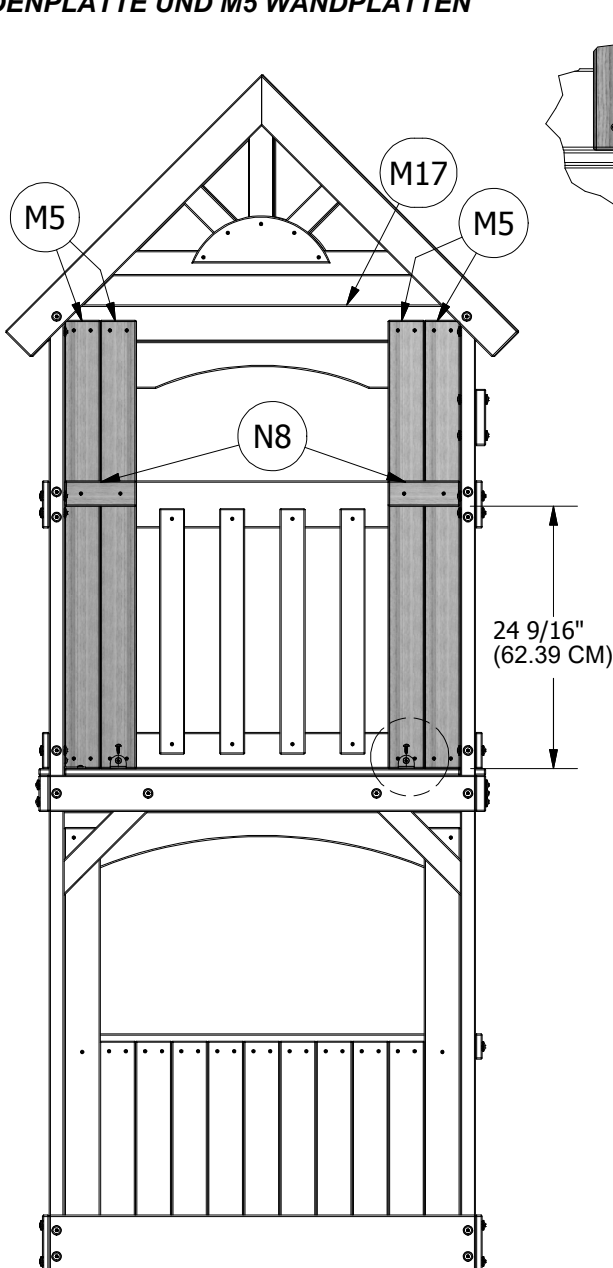
**BEFESTIGEN SIE (2) ES L-WINKEL MIT (4) 3/4" BLECHSCHRAUBEN AN M3 BODENPLATTE UND M5 WANDPLATTEN**

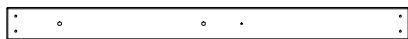


(20) **SCHRAUBE PFH**  
8x1-1/8"



(4) **BLECHSCHRAUBE**  
14x3/4





(2) **M16 - WANDPLATTE - W100599**  
5/8"x3 3/8"x42" (16x86x1066)



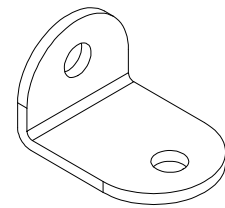
(3) **M12 - WANDPLATTE - W100584**  
5/8"x3 3/8"x16 7/8" (16x86x428)



(2) **M4 - WANDPLATTE - W100576**  
5/8"x3 3/8"x42" (16x86x1066)



(8) **M15 - WANDPLATTE - W100587**  
5/8"x3 3/8"x4 1/8" (16x86x106)



(2) **ES - L WINKEL GRÜN 32x51 - A100061**

## SCHRITT 15

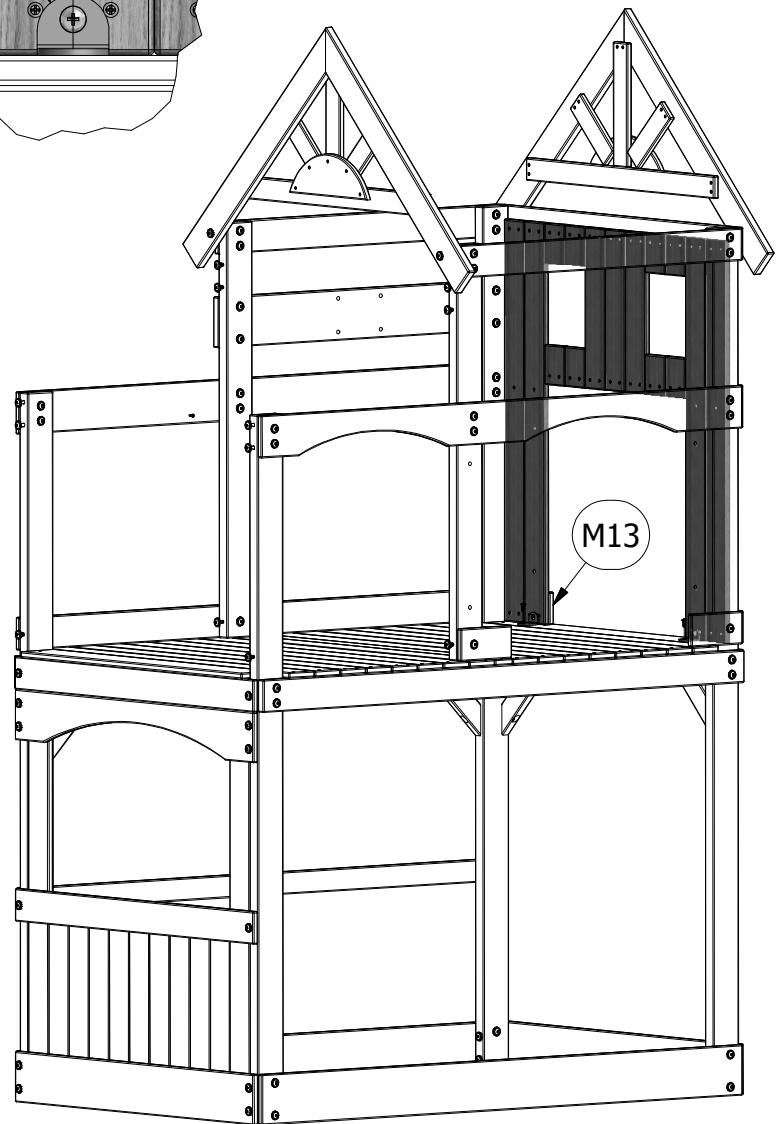
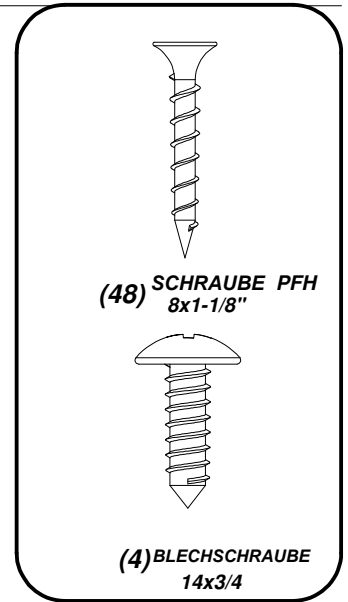
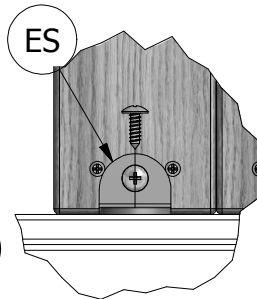
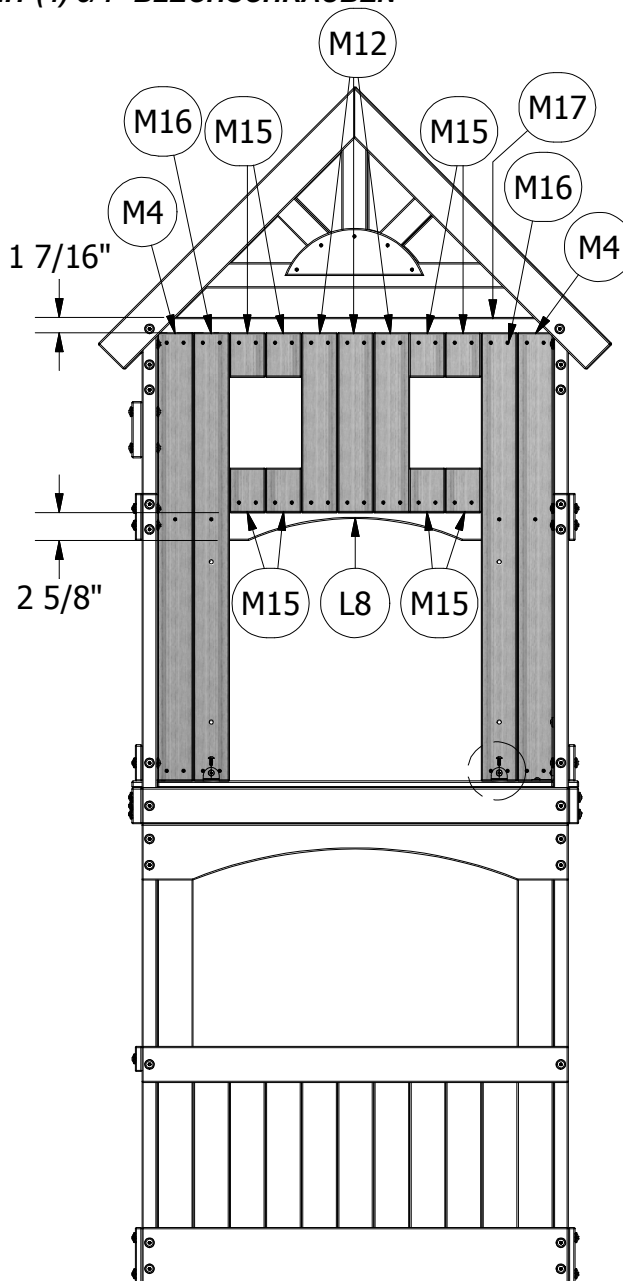
**BEFESTIGEN SIE (2) M4 & M16 WANDPLATTEN AN M17, L8 & M13 WANDSCHIENEN MIT (20) 1-1/8" HOLZSCHRAUBEN.**

**BEFESTIGEN SIE (4) M15 WANDPLATTEN AN M17 WANDSCHIENEN UND L8 CLUBHAUS WANDSCHIENE MIT (8) 1-1/8" HOLZSCHRAUBEN**

**BEFESTIGEN SIE (3) M12 WANDPLATTEN AN M17 & L8 CLUBHAUS WANDSCHIENE MIT (12) 1-1/8" HOLZSCHRAUBEN**

**BEFESTIGEN SIE (4) M15 WANDPLATTEN AN M17 WANDSCHIENEN UND L8 CLUBHAUS WANDSCHIENE MIT (8) 1-1/8" HOLZSCHRAUBEN**

**BEFESTIGEN SIE (2) ES L- WINKEL AN M3 WANDSCHIENE UND M16 BODENPLATTEN MIT (4) 3/4" BLECHSCHRAUBEN**



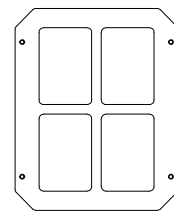




(1) **K4 - TISCHFLÄCHE - W100565**  
5/8"x5 1/4"x37" (16x134x940)



(2) **H4 - TISCHSTÜTZE - W100560**  
1"x2"x4" (24x51x102)



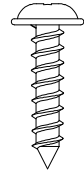
(2) **GK - FENSTERRAHMEN 216x267 - A100146**

## SCHRITT 16

**BEFESTIGEN SIE (2) GK FENSTERRAHMEN AN DER AUSSENSEITE DER FESTUNG MIT (8) 3/4" PWH SCHRAUBEN**



**RÜCKANSICHT**

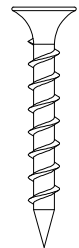
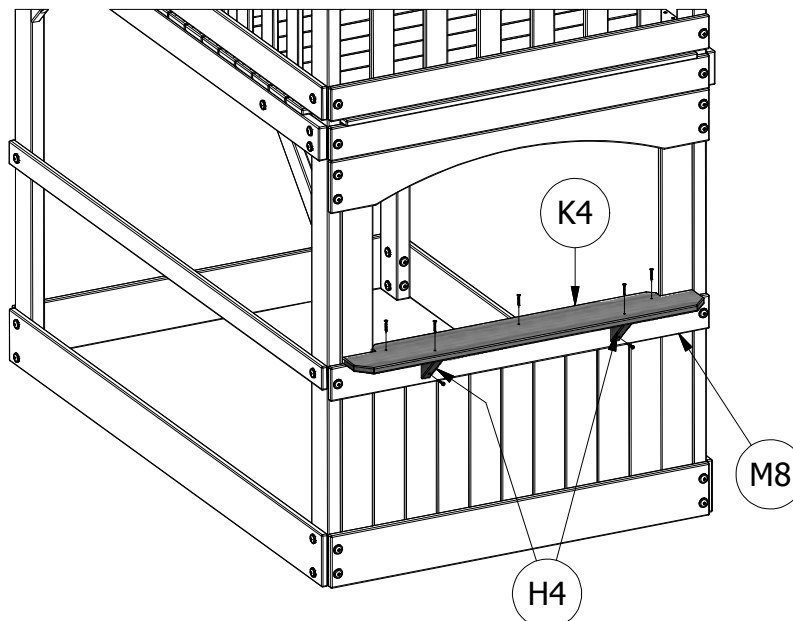


(8) **SCHRAUBE PWH**  
8x3/4

## SCHRITT 17

**UNTER VERWENDUNG VON K4 ALS SCHABLONE VORBOHR MIT EINEM 1/8" BOHRER UND DIE K4 TISCHPLATTE MIT (3) 1-1/4" HOLZSCHRAUBEN AN DER KANTE DER M8 WANDSCHIENE BEFESTIGEN**

**BEFESTIGEN SIE DIE H4 TISCHSTÜTZE AN M8 WANDSCHIENE UND K4 TISCHFLÄCHE MIT (4) 1-1/4" HOLZSCHRAUBEN**



(7) **SCHRAUBE PFH**  
8x1-1/4"



(9) **M4 - WANDPLATTE - W100576**  
 5/8"x3 3/8"x42" (16x86x1066)

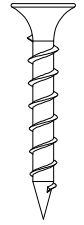
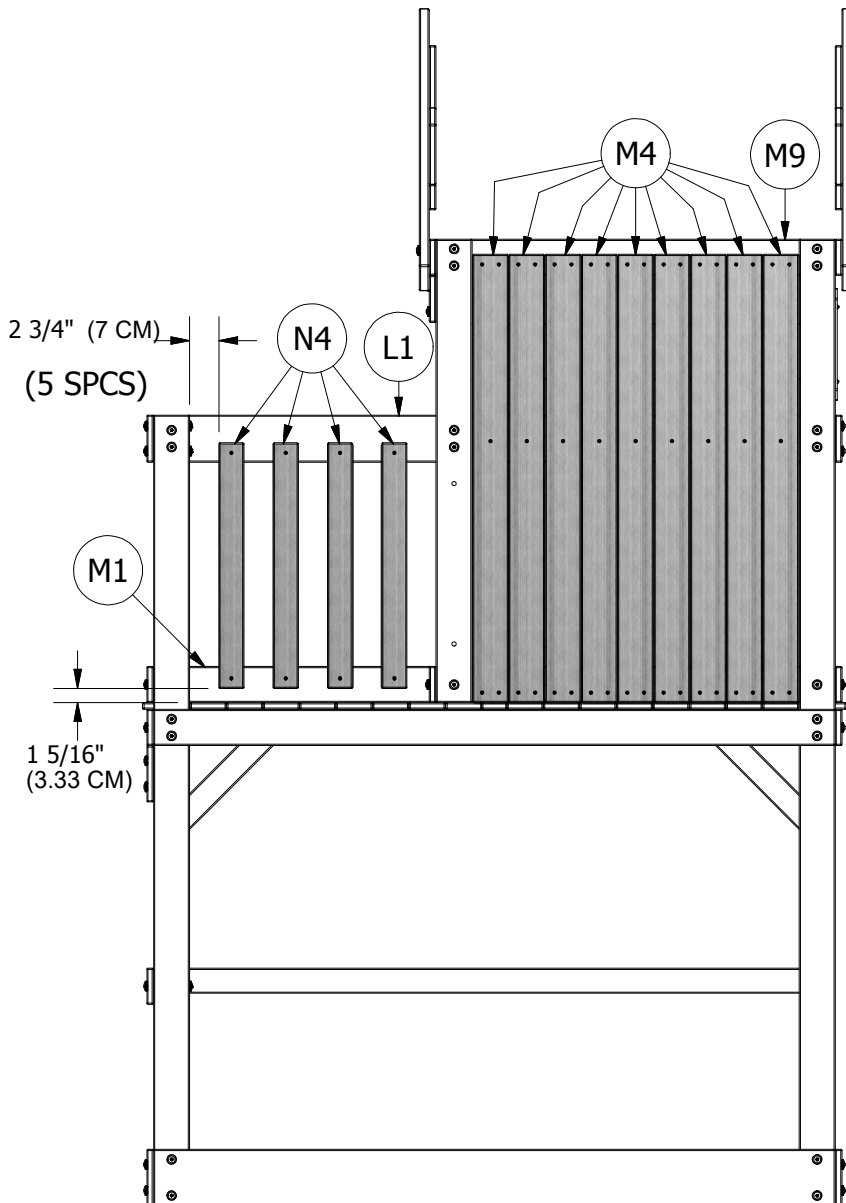


(4) **N4 - WANDPLATTE - W100591**  
 5/8"x2 3/8"x23" (16x60x584)

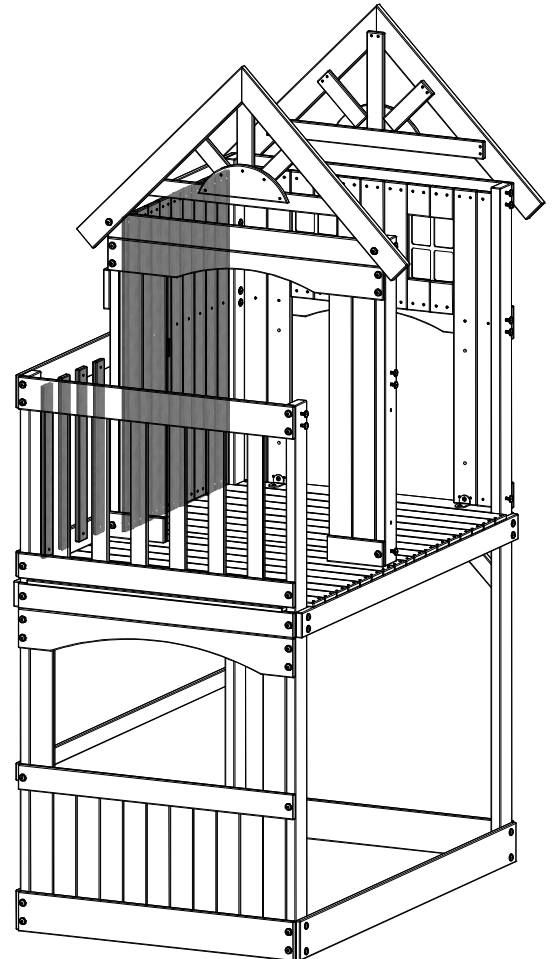
## SCHRITT 18

**BEFESTIGEN SIE (4) N4 WANDPLATTEN MIT (8) 1-1 / 8 "HOLZSCHRAUBEN AN DER L1 LINKEN WANDSCHIENE UND M1 WANDSCHIENE**

**BEFESTIGEN SIE (9) M4 WANDPLATTEN AN M1, L1 UND M9 WANDSCHIENEN MIT (45) 1-1 / 8" HOLZSCHRAUBEN**



(53) **SCHRAUBE PFH**  
 8x1-1/8"

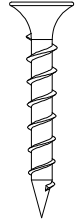




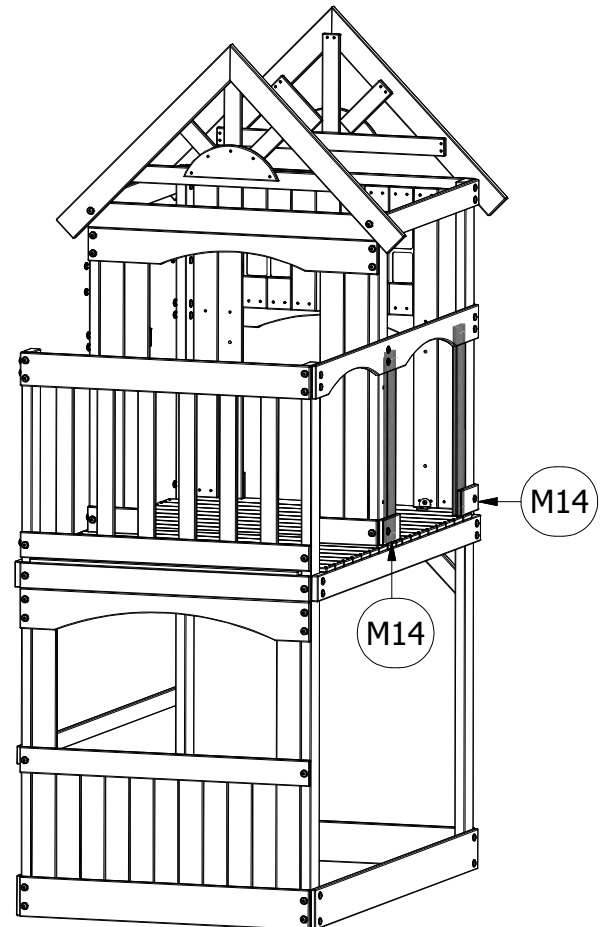
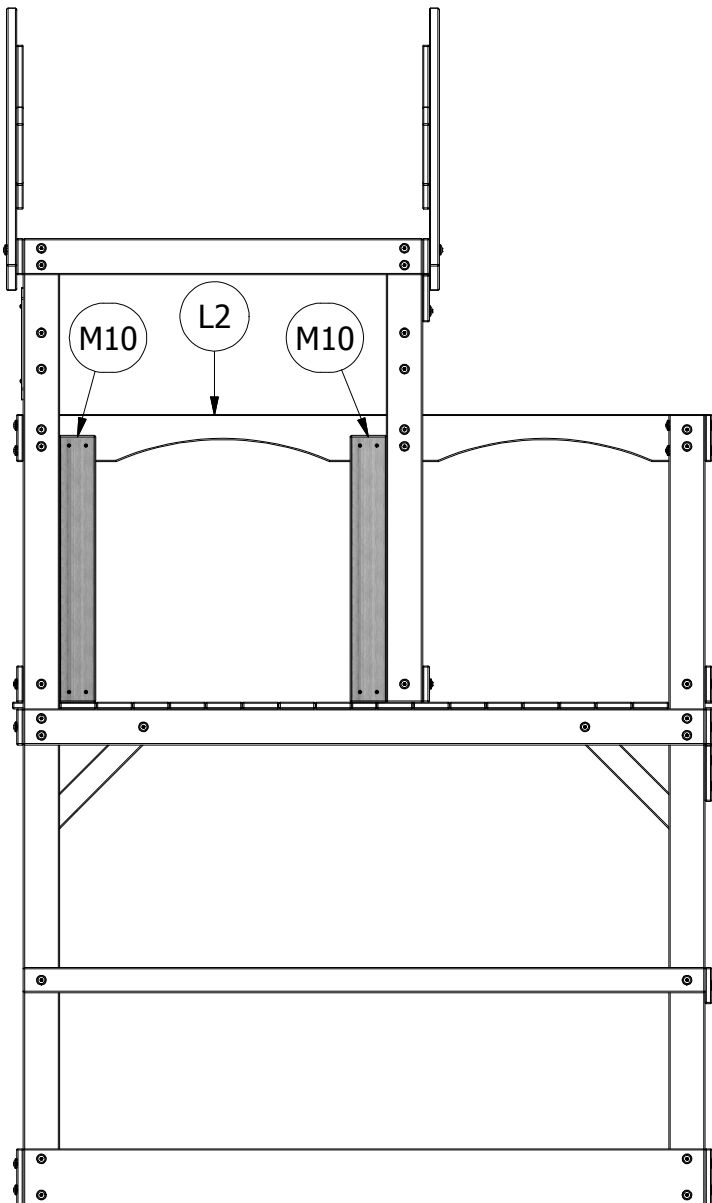
(2) M10 - WANDPLATTE - W100582  
5/8"x3 3/8"x25" (16x86x634)

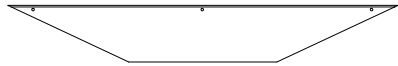
## SCHRITT 19

**BEFESTIGEN SIE (2) M10 WANDPLATTEN AN DER L2 RECHTEN WANDSCHIENE UND AN DEN M14 WANDSCHIENEN MIT (8) 1-1 / 8 "HOLZSCHRAUBEN**



(8) SCHRAUBE PFH  
8x1-1/8"



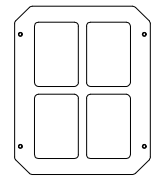


(2) L6 - ERKERFENSTER KOPFZEILE - W100571  
5/8"x4 3/8"x30 1/2" (16x112x774)

(6) N9 - ERKERFENSTER BRETT - W100596  
5/8"x2 3/8"x6 1/4" (16x60x158)



(6) N5 - ERKERFENSTER BRETT - W100592  
5/8"x2 3/8"x13 1/8" (16x60x332)



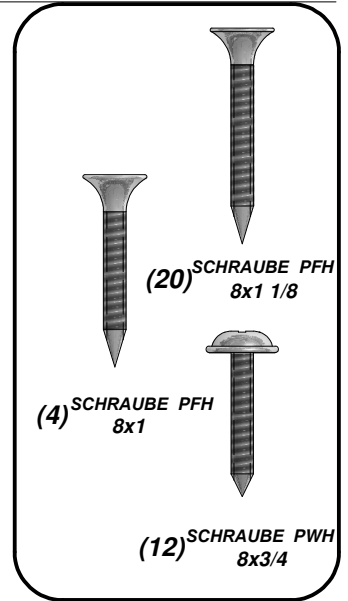
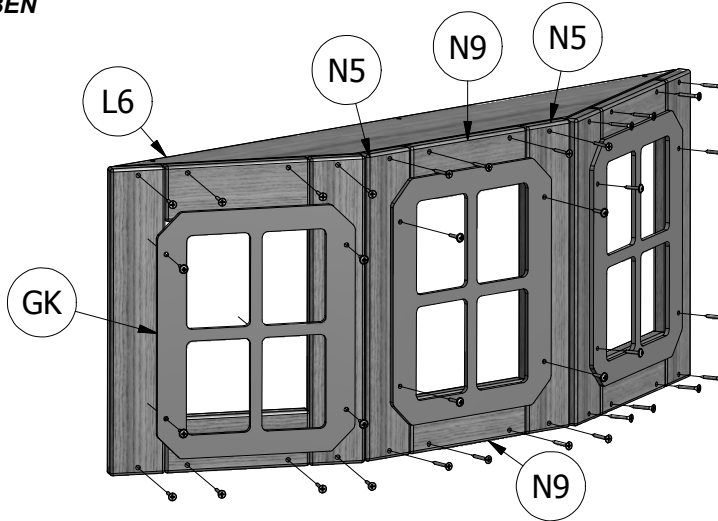
(3) GK - FENSTERRAHMEN 216x267 GREEN - A100146

## SCHRITT 20

BEGINNEN SIE IN DER MITTE, BOHREN SIE MIT EINEM 1/8 "BOHRER EIN VOHRBOHRLOCH UND BEFESTIGEN SIE DIE N9 ERKERFENSTER BRETT AN DIE KANTE DER (2) L6 ERKERFENSTER KOPFZEILE MIT (4) 1" SCHRAUBEN IN DEN ECKEN UND 1-1 / 8" SCHRAUBEN. SIE MÜSSEN DIE MITTE DER L6-HEADER UND DER N9-BOARDS FÜR DIE RICHTIGE AUSRICHTUNG SUCHEN.

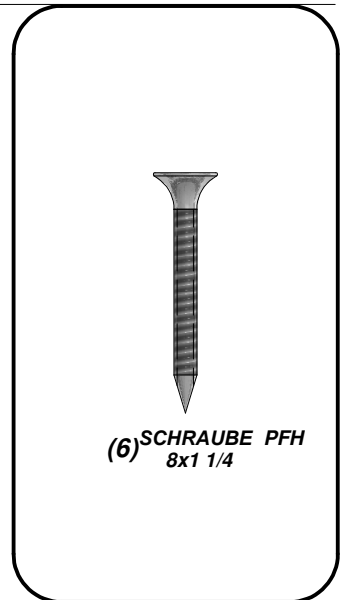
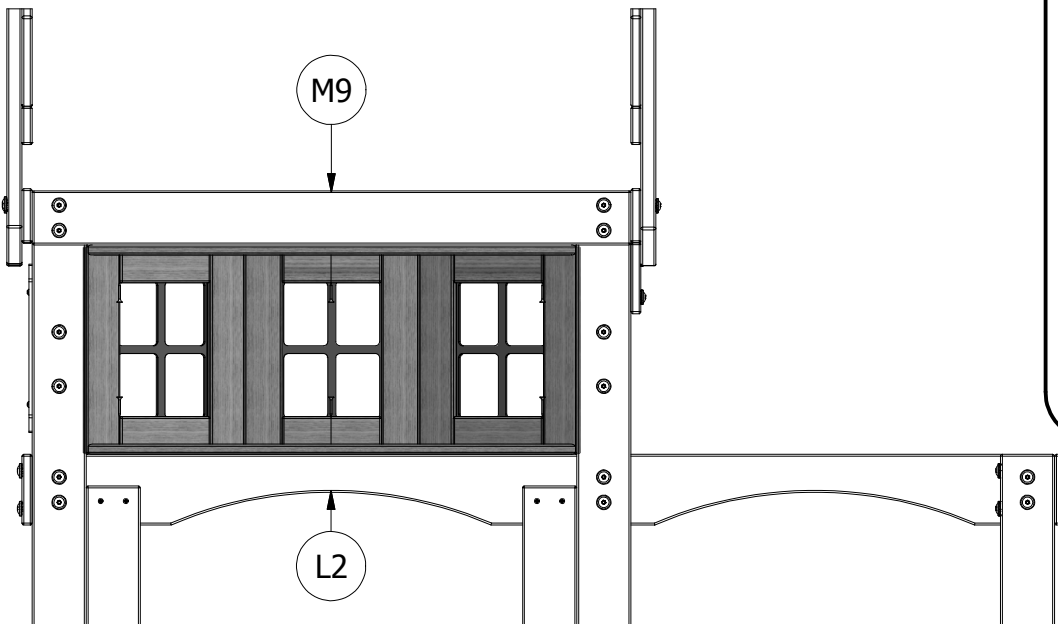
UNTER VERWENDUNG VON N5 ALS SCHABLONE BOHREN SIE MIT EINEM 1/8 "BOHRER EIN VOHRBOHRLOCH UND BEFESTIGEN SIE (2) N5 ERKERFENSTERBRETTER UNTER VERWENDUNG VON 1-1 / 8" HOLZSCHRAUBEN AN BEIDE L6 ERKERFENSTER KOPFZEILE BEFESTIGEN. STELLEN SIE SICHER, DASS DIE OBEREN UND UNTEREN FLÄCHEN DER L6-KOPFZEILE BÜNDIG MIT DEN ENDEN DER N5-BRETTEN SIND (SIEHE ABBILDUNG).

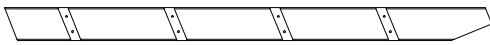
ZENTRIEREN UND BEFESTIGEN (3) GK FENSTERRAHMEN AN N5 ERKERFENSTER BRETT MIT (12) 3/4 "PWH SCHRAUBEN



## SCHRITT 21

BEFESTIGEN SIE DIE ERKERFENSTEREINHEIT MIT (6) 1-1 / 4" HOLZSCHRAUBEN AN DEN KANTEN DER M9 & L2 WANDSCHIENEN





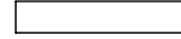
(1) **H74 - LINKER PFOSTEN - W100608**  
1"x3 3/8"x50 3/4" (24x86x1290)



(1) **H75 - RECHTER PFOSTEN - W100609**  
1"x3 3/8"x50 3/4" (24x86x1290)



(1) **M73 - HINTERE STÜTZE - W100610**  
5/8"x3 3/8"x19 1/4" (16x86x488)



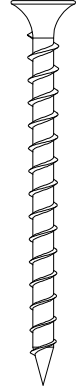
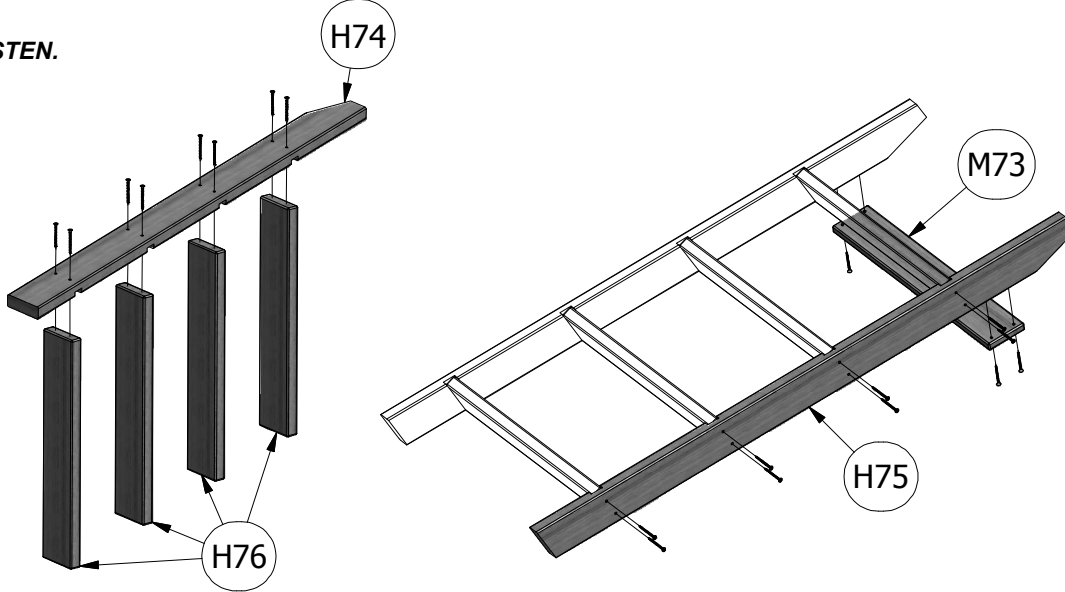
(4) **H76 - LEITERSPROSSE - W100611**  
1"x3 3/8"x18 1/8" (24x86x460)

## SCHRITT 22

**BEFESTIGEN SIE (4) H76 LEITERSPROSSEN AN H74 LINKER PFOSTEN MIT (8) 2" HOLZSCHRAUBEN.**

**BEFESTIGEN SIE DIE RECHTER PFOSTEN H75 MIT DEN (8) 2" HOLZSCHRAUBEN AN DEN H76 LEITERSPROSSEN.**

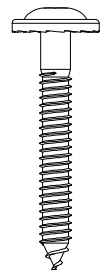
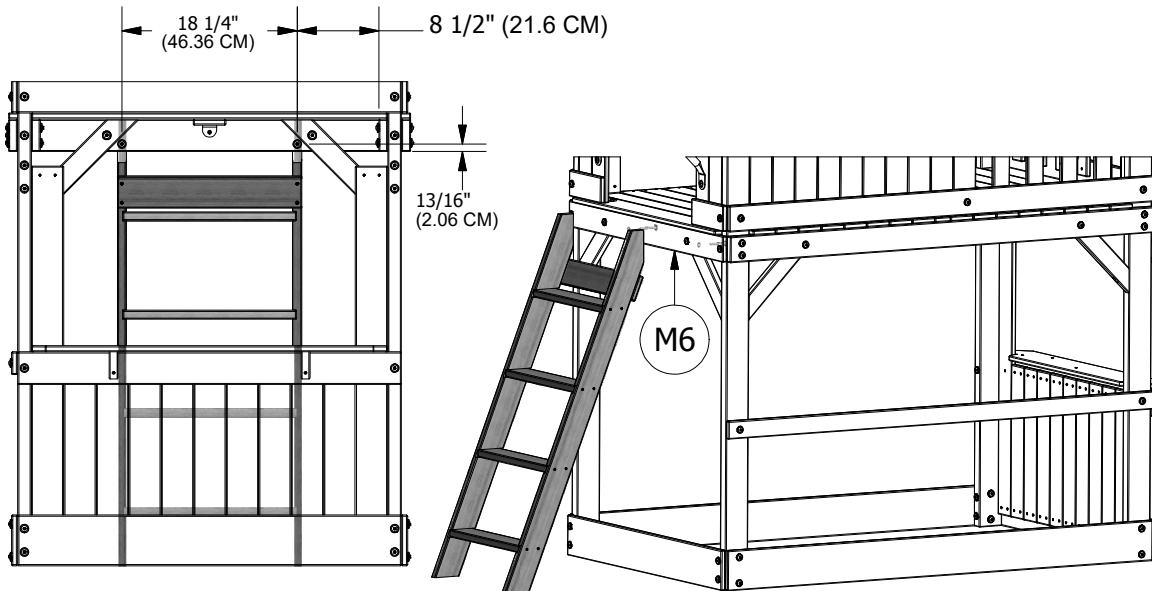
**BEFESTIGEN SIE DIE M73 HINTERE STÜTZE MIT DEN (4) 2" HOLZSCHRAUBEN AN DEN H74 UND H75 PFOSTEN.**



(20) **SCHRAUBE PFH**  
8x2

## SCHRITT 23

**BOHR EIN VOHRBOHRLOCH MIT 1/8" BOHRER UND BEFESTIGEN LEITERANORDNUNG AN M6 BODENSCHIENE MIT (2) 2-1/2" LAG SCHRAUBEN UND SICHERUNGSSCHEIBEN**



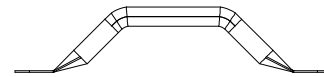
(2) **ZUGSCHRAUBE**  
WH 5/16x2-1/2



(2) **SICHERUNGS**  
**SCHEIBE EXT**  
8x19



(14) **R1 - DACHBRETT - W100597**  
 3/4"x5 1/2"x42 1/2" (18x140x1080)



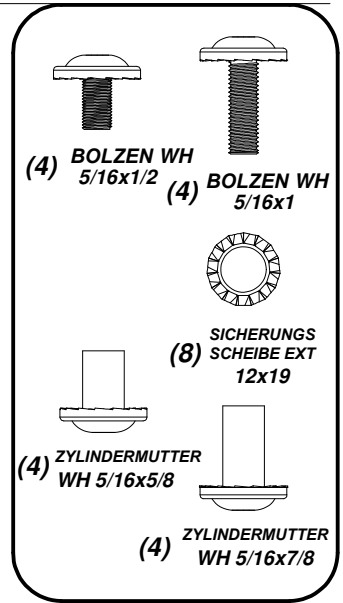
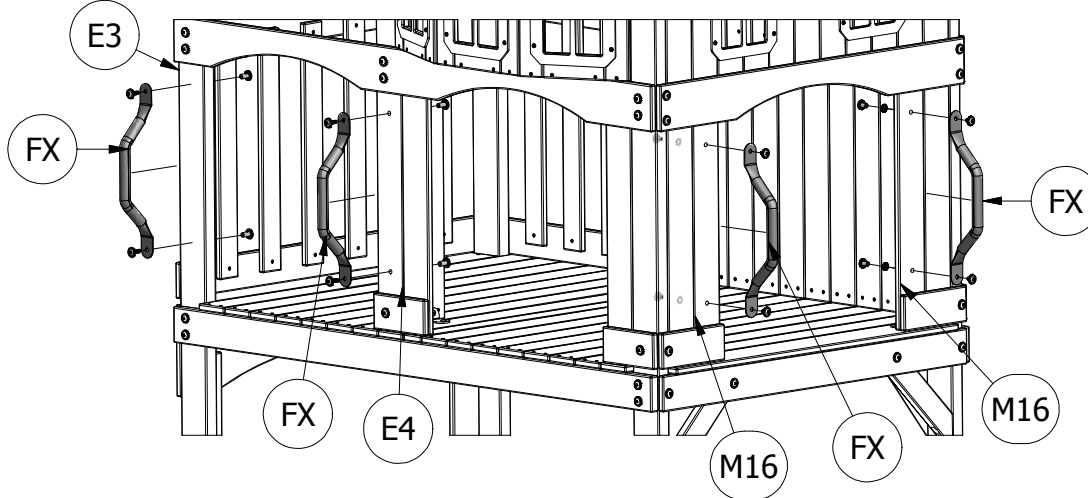
(4) **FX - GRIFFELEMENT METALL GRÜN 381 c/c - A100118**

## SCHRITT 24

**VERWENDEN SIE DEN FX GRIFFELEMENT ALS VORLAGE, BOHREN SIE MIT EINEM 7/16 " BOHRER UND BEFESTIGEN SIE IHN AM E3 TOWER LEG MIT (2) 1 " SCHRAUBEN, SICHERUNGSSCHEIBEN UND 7/8 " ZYLINDERMUTTERN**

**BEFESTIGEN SIE DEN FX- GRIFFELEMENT AM E4 CLUBHOUSE-BEIN MIT (2) 1 " BOLZEN , SICHERUNGSSCHEIBEN UND 7/8" ZYLINDERMUTTERN**

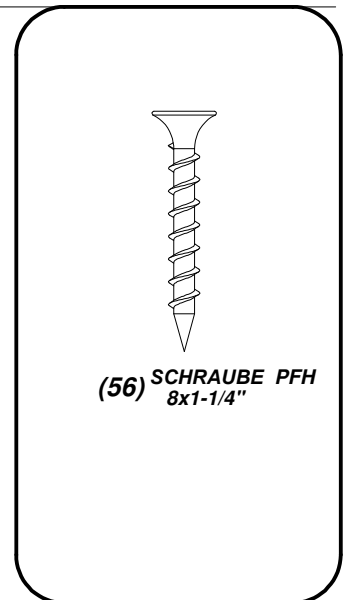
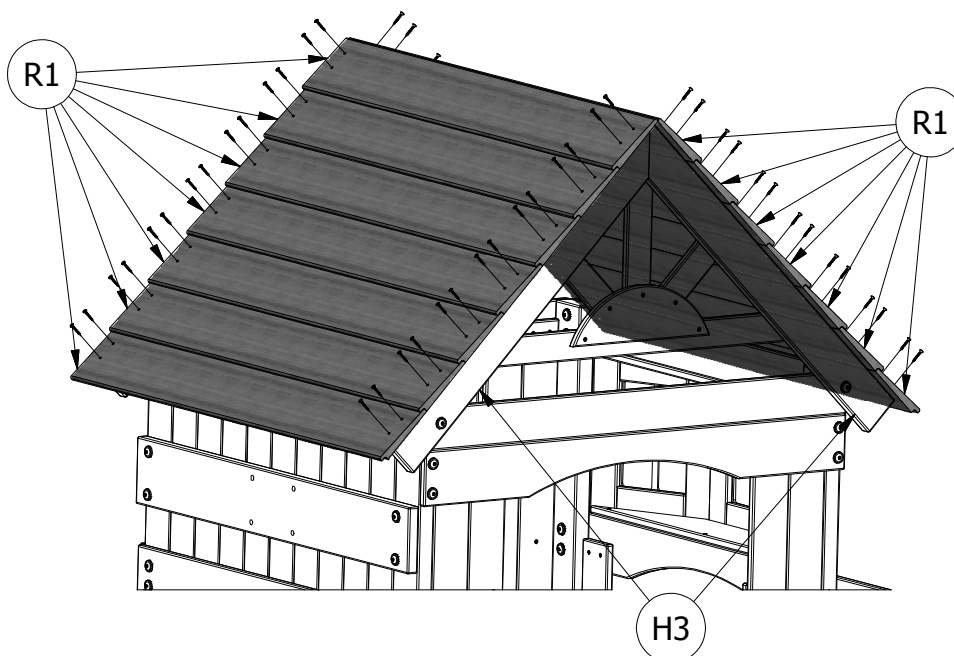
**BEFESTIGEN SIE DEN FX- GRIFFELEMENT AN (2) M16-WANDPLATTEN MIT (4) 1/2 " BOLZEN, SICHERUNGSSCHEIBEN UND 5/8" ZYLINDERMUTTERN**

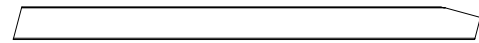


## SCHRITT 25

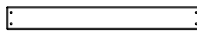
**BEGINNEND AN DER SPITZE DES DACHES, BEFESTIGEN R1 DACHBRETT BÜNDIG AN DER SPITZE MIT EINEM 3" (7.62 CM) ÜBERHANG AN DER VORDER- UND RÜCKSEITE MIT (4) 1-14" HOLZSCHRAUBEN**

**DIE RESTLICHEN (6) R1 DACHBRETT MIT DEN (52) 1-1 / 4 " HOLZSCHRAUBEN BÜNDIG (6) AN DIE GERADE MONTIERTE VERLEGEN UND DANN DEN VORGANG FÜR DIE GEGENÜBERLIEGENDE DACHSEITE WIEDERHOLEN**

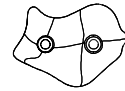




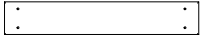
(2) **H73 - KLETTERWANDSCHIENE - W102361**  
24"x86"x1237" (24x86x1237)



(1) **N82 - KLETTERWAND OBERKAPPE - W102364**  
5/8"x2 3/8"x20 1/4" (16x60x514)



(6) **EV - KLETTERFELSEN - GRÜN - A100064**



(8) **M72 - KLETTERWANDPLATTE - W103331**  
5/8"x3 3/8"x20 1/4" (16x86x514)



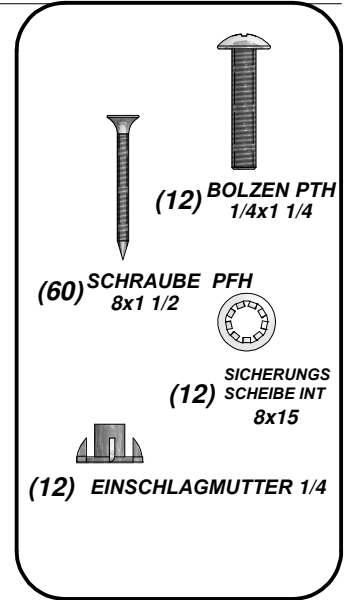
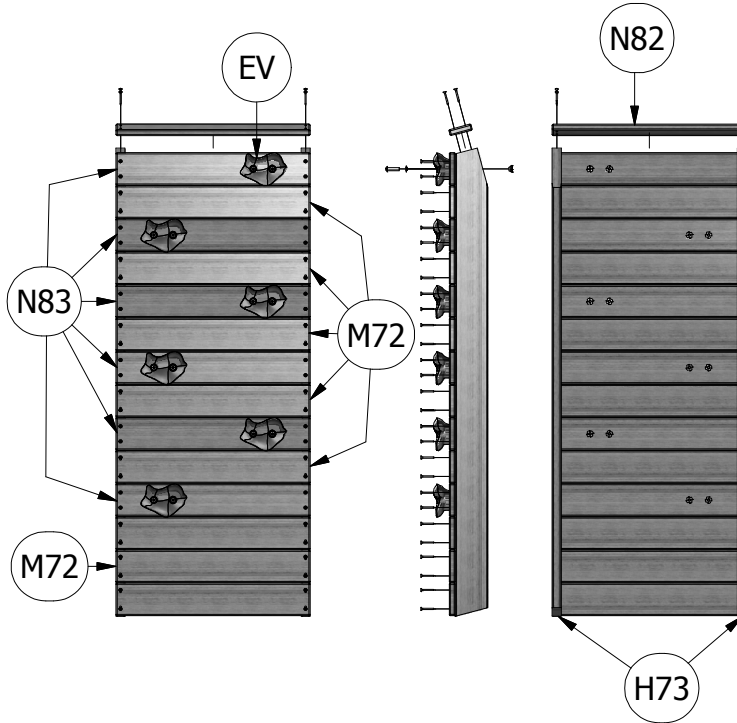
(6) **N83 - KLETTERWANDPLATTE LÖCHER - W102363**  
5/8"x3 3/8"x20 1/4" (16x86x514)

## SCHRITT 26

**BEGINNEN SIE MIT DEM BEFESTIGEN DER EV KLETTERFELSEN AN N83 KLETTERWANDPLATTE MIT (12) 1-1 / 4 " BOLZEN, SICHERUNGSSCHEIBEN, UNTERLEGSCHLEIBEN UND 1/4" EINSCHLAGMUTTERN**

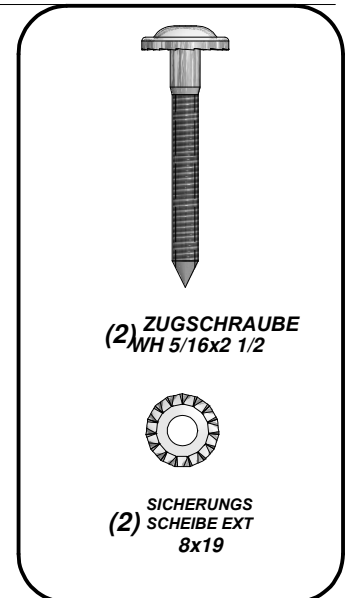
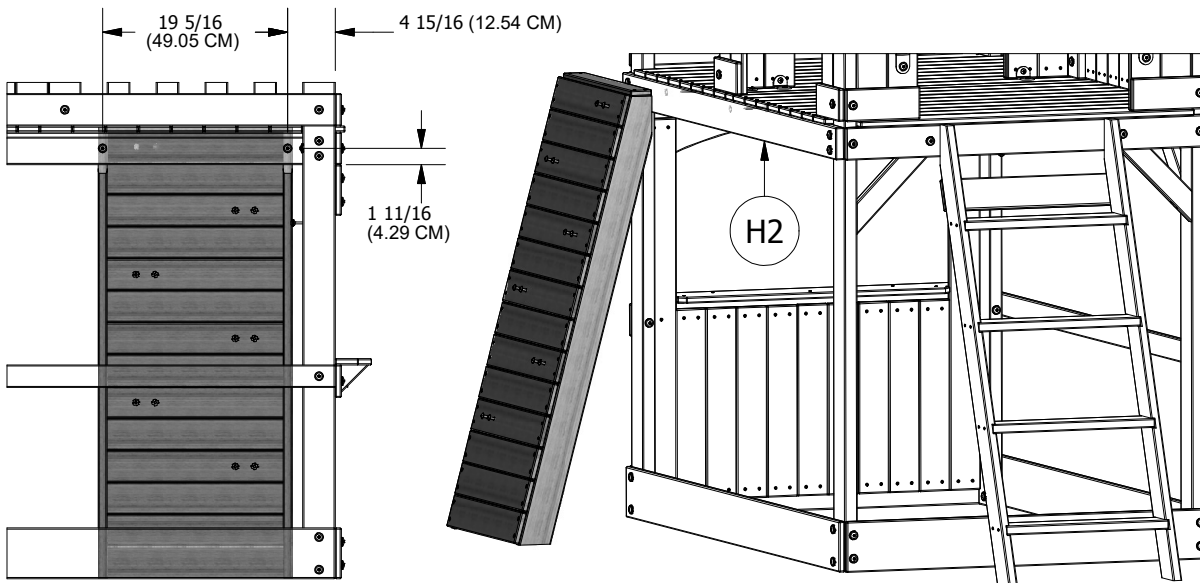
**BEFESTIGEN SIE DIE N82 KLETTERWAND OBERKAPPE MIT (4) 1-1 / 2" HOLZSCHRAUBEN AN (2) H73 KLETTERWANDSCHIENE**

**BEGINNEN SIE AN DER OBERSEITE DER KLETTERWANDMONTAGE UND BEFESTIGEN SIE DIE N83 KLETTERWANDPLATTE BÜNDIG MIT DEN AUSSENKANTEN DER H73-SCHIENEN UND WECHSELN SIE DIE M72 KLETTERWANDPLATTE WIE GEZEIGT MIT (56) 1-1 / 2" HOLZSCHRAUBEN**



## SCHRITT 27

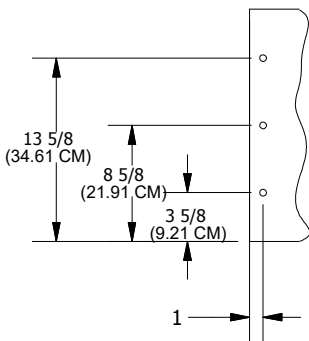
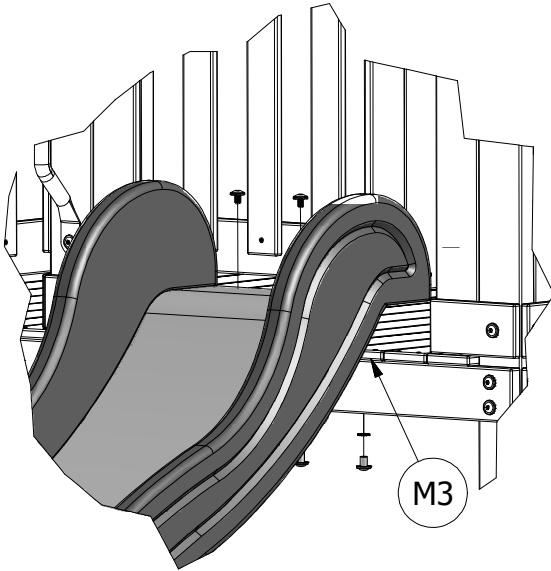
**BOHR EIN VOHRBOHRLOCH MIT 1/8" BOHRER UND BEFESTIGE DER KLETTERWANDMONTAGE AN DIE H2 RECHTE BODENSCHIENE MIT (2) 2-1 / 2" ZUGSCHRAUBEN UND SICHERUNGSSCHEIBEN. SIEHE STANDORTDIAGRAMM FÜR BOHRPOSITIONEN.**



## SCHRITT 28

DIE RUTSCHE BAUGRUPPE WIE GEZEIGT IN DER ÖFFNUNG ZENTRIEREN

BOHREN SIE MIT DEM BOHRBILD (3) LÖCHER IN DIE M3 BODENPLATTEN MIT EINEM 7/16" BOHRER UND BEFESTIGEN SIE DIE RUTSCHE BAUGRUPPE MIT (3) 1/2" BOLZEN, SICHERUNGSSCHEIBEN UND 5/8" ZYLINDERMUTTERN



**BOHRBILD**

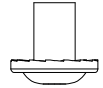
**RUTSCHE BAUGRUPPE**



(3) BOLZEN WH 5/16x1/2



(3) SICHERUNGSSCHEIBE EXT 12x19



(3) ZYLINDERMUTTER WH 5/16x5/8

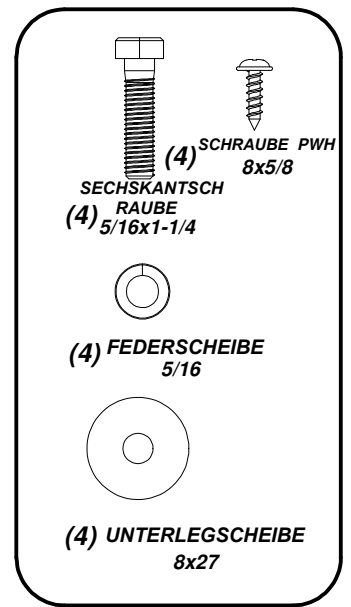
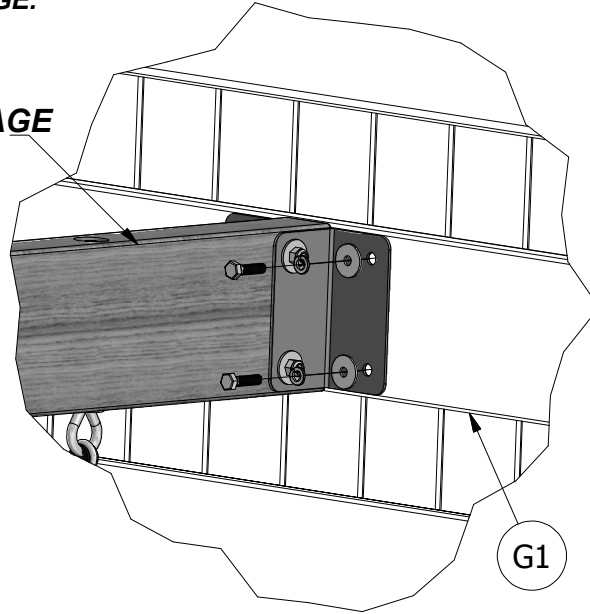


## SCHRITT 29

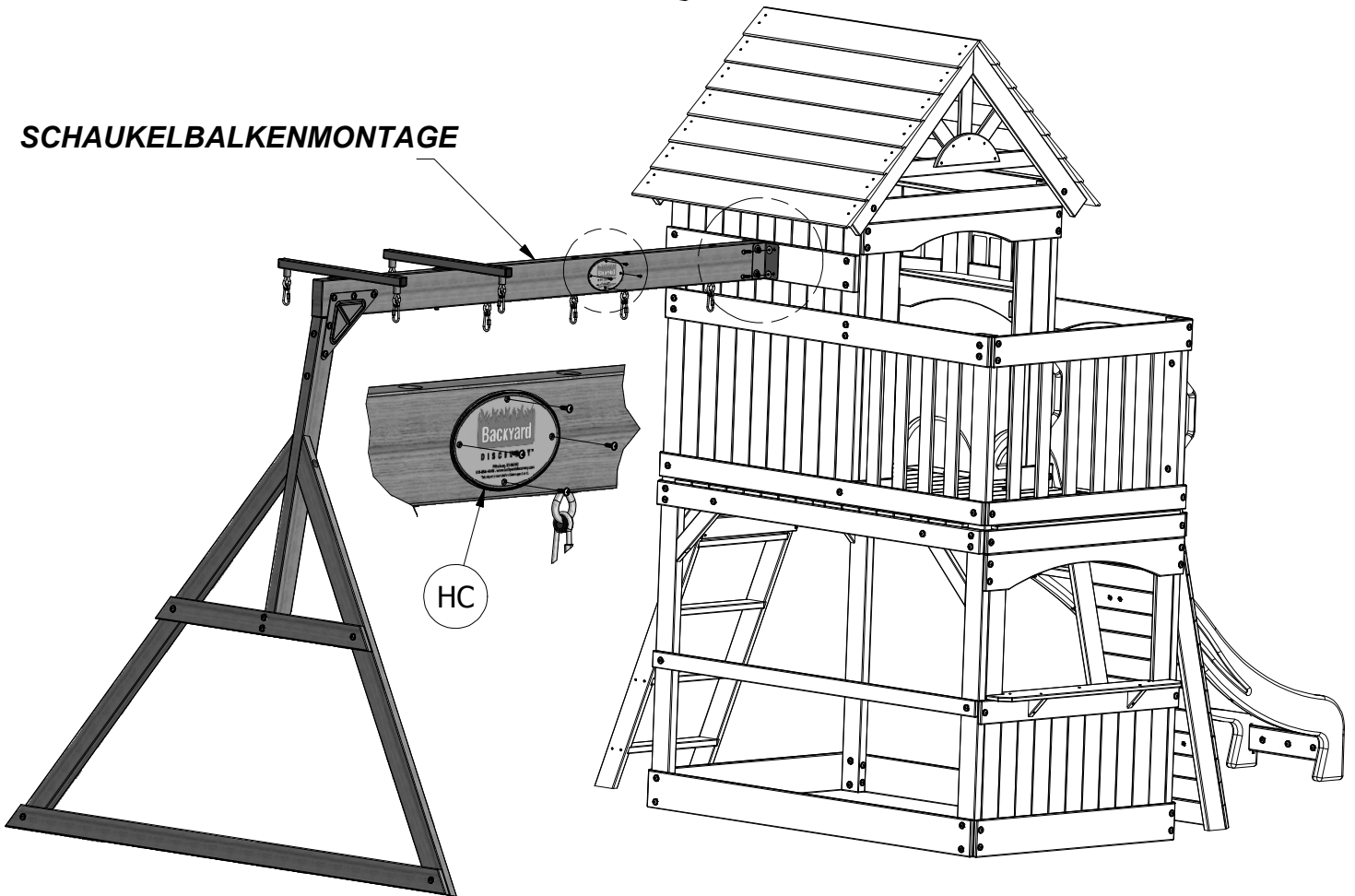
**BEFESTIGEN SIE DIE SCHAUKELBALKENMONTAGE AN DER G1  
SCHAUKELBALKENHALTERUNG MIT (4) 1-1/4" SECHSKANTSCHRAUBEN,  
FEDERSCHEIBEN UND UNTERLEGSCHREIBEN.**

**BEFESTIGEN SIE DAS HC ID-SCHILD MIT DEN (4) 5/8" SCHRAUBEN WIE  
ABGEBILDET AN DER SCHWINGE.**

### SCHAUKELBALKENMONTAGE



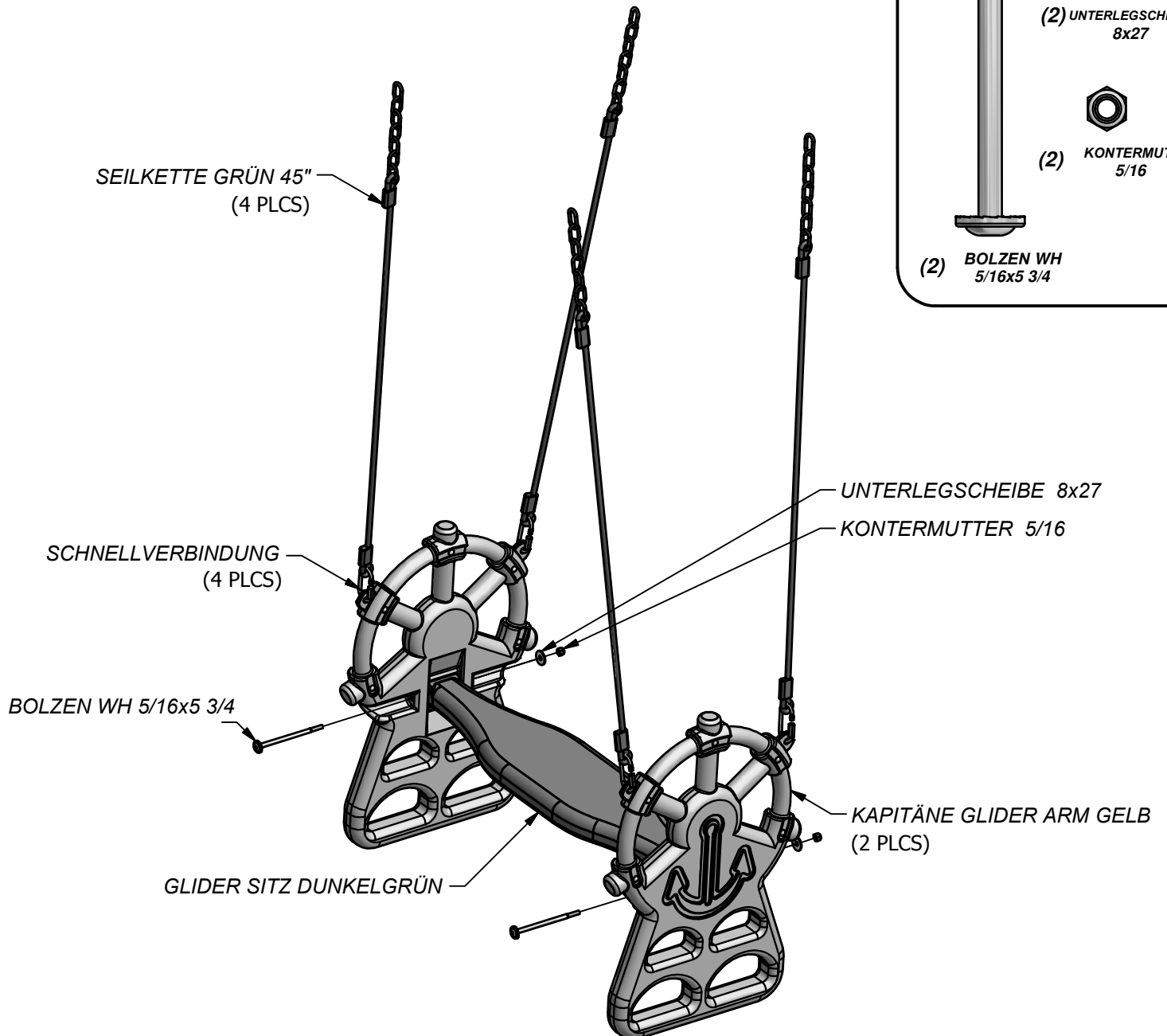
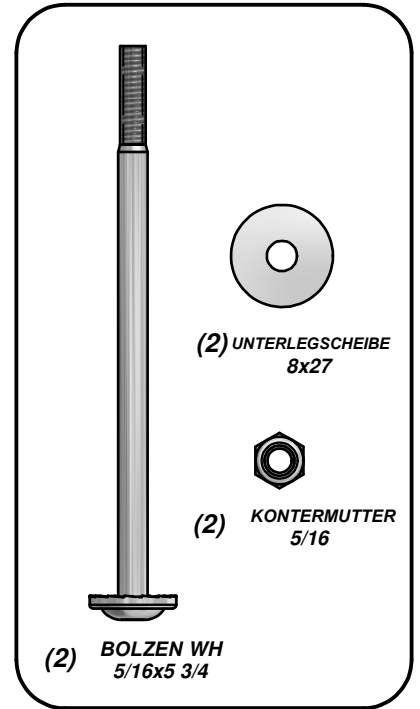
### SCHAUKELBALKENMONTAGE



# Kapitäne Glider

## ANMERKUNGEN

- MONTIEREN SIE MIT EISENWAREN WIE GEZEIGT.





(2) FB - SCHAUKELSITZ GELB - A100070



(4) ZP - SEILKETTE GRÜN 51.25" - A100087



(4) ZN - SEILKETTE GRÜN 45" - A100095



(6) KC - METALL ERDSPIESS BRAUN - A100178



(8) FA - SCHNELLVERBINDUNG- A100069

# ANKERANWEISUNGEN

## NOTE:

WENN KEINE GRUNDPFÄHLE VERWENDET WERDEN, KANN DIE GARANTIE ERLÖSCHEN UND VERLETZUNGEN VERURSACHT WERDEN

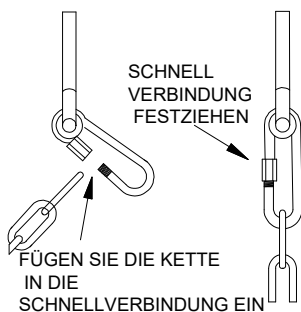
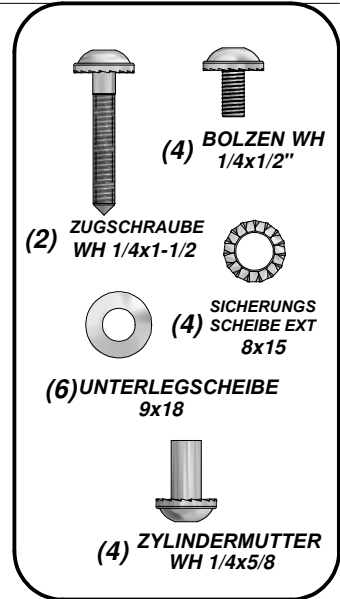
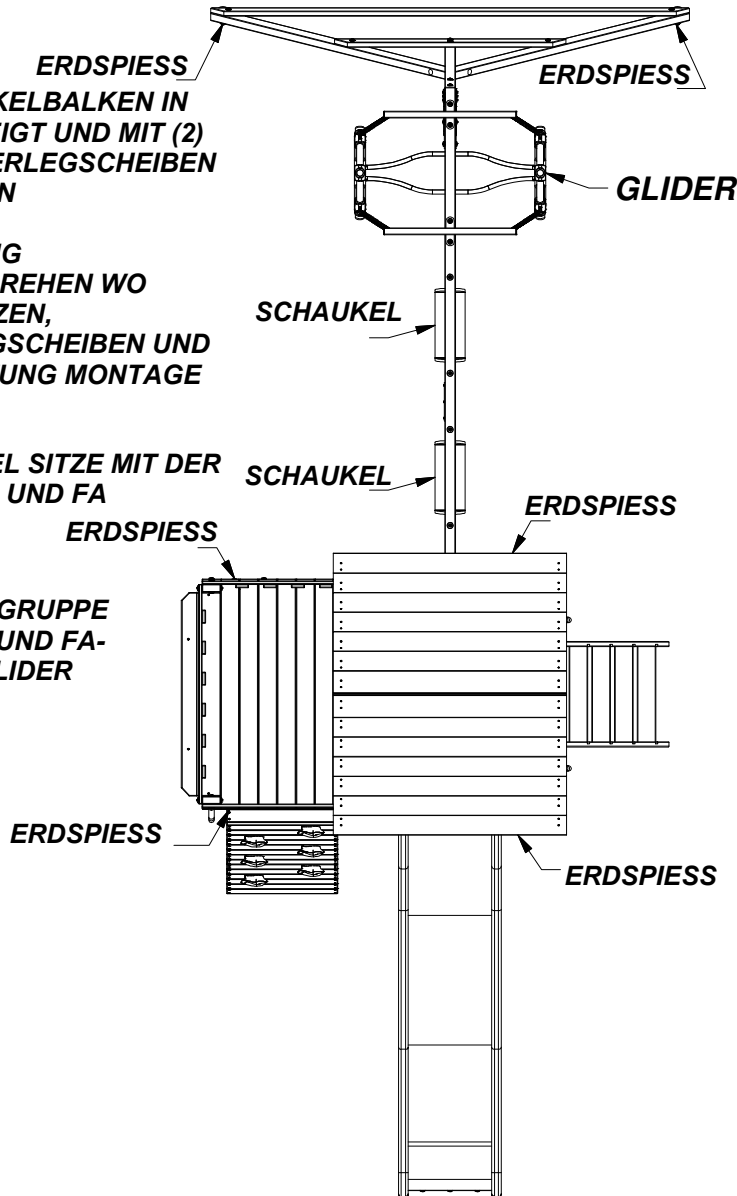
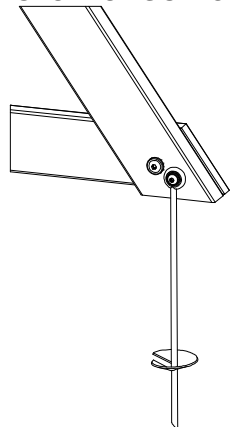
## SCHRITT 30

ERDSPIESSE GEGEN DEN SCHAUKELBALEN IN DEN BODEN DREHEN WO ANGEZEIGT UND MIT (2) 1-1 / 2 ZUGSCHRAUBEN UND UNTERLEGSCHIEBEN AM SCHWINGBALEN BEFESTIGEN

ERDSPIESSE GEGEN DEN FESTUNG BODENBRETTEN IN DEN BODEN DREHEN WO ANGEZEIGT UND MIT (4) 1/2" BOLZEN, SICHERUNGSSCHIEBE, UNTERLEGSCHIEBEN UND ZYLINDERMUTTERN AN DER FESTUNG MONTAGE BEFESTIGEN

BEFESTIGEN SIE DIE FB SCHAUKEL SITZE MIT DER (2) ZP 51-1 / 4 " GRÜNE SEILKETTE UND FA SCHNELLVERBINDUNG AN DER SCHAUKELBALENMONTAGE

BEFESTIGEN SIE DIE GLIDER BAUGRUPPE MIT (4) ZN-45" GRÜNE SEILKETTE UND FA-SCHNELLVERBINDUNG AN DER GLIDER UNTERSTÜTZUNGS MONTAGE



SCHNELL VERBINDUNG FESTZIEHEN

FÜGEN SIE DIE KETTE IN DIE SCHNELLVERBINDUNG EIN

## LETZTER SCHRITT

ÜBERPRÜFEN SIE JEDE BOLZEN, SCHRAUBE UND MUTTER AUF DICHTHEIT. STELLEN SIE SICHER, DASS JEDES BRETT SICHER IST UND STELLEN SIE SICHER, DASS DAS SPIELSET EBEN IST.

VIEL SPASS MIT DEINEM NEUEN SPIELSET!

## Beschränkte Garantie/Gewährleistung

Diese beschränkte Garantie/Gewährleistung von Backyard Discovery betrifft alle Produkte, die unter der Backyard Discovery-Marke oder ihrer anderen Marken hergestellt worden sind, einschließlich aber nicht beschränkt auf Backyard Botanical, Adventure Playsets und Leisure Time Products.

Backyard Discovery gewährleistet für den Zeitraum von einem (1) Jahr ab dem ursprünglichen Erwerbsdatum, dass dieses Produkt frei von Material- und Verarbeitungsfehlern ist. Diese einjährige Gewährleistung/Garantie umfasst alle Teile einschließlich Holz, Metallteile und Zubehör/Accessoires. Für alle Holzteile gewähren wir eine fünf (5) jährige, (zeit)anteilige Gewährleistung/Garantie gegen Verrotten und Fäule. Wir verweisen auf die unten abgebildete Tabelle bezüglich der Gebühren in Zusammenhang mit dem Austausch von Teilen im Rahmen dieser beschränkten Garantie/Gewährleistung. Darüber hinaus ersetzt Backyard Discovery innerhalb der ersten 30 Tage ab dem Erwerbsdatum jeden Teil, der in der Originalverpackung fehlt oder beschädigt ist.

Diese Gewährleistung/Garantie gilt für den ursprünglichen Eigentümer und Anmelder/Registrierer der Produktes und ist nicht übertragbar. Es sind regelmäßige Wartungsarbeiten erforderlich, um eine lange Lebensdauer und maximale Leistung dieses Produktes sicherzustellen und das Nichtdurchführen der Wartungsarbeiten durch den Eigentümer/Besitzer, gemäß den Wartungsanforderungen, führt zum Erlöschen dieser Garantie/Gewährleistung. Die Richtlinien für Wartungs-/Instandhaltungsarbeiten sind in der Bedienungsanleitung angeführt.

Diese beschränkte Garantie/Gewährleistung umfasst nicht:

- Arbeitskosten für jede Inspektion
- Arbeitskosten für den Austausch von defekten Teil(en),
- Neben- oder Folgeschäden,
- „Schönheitsfehler“, die die Leistung oder Integrität eines Teils oder des gesamten Produkts nicht beeinflussen,
- Vandalismus, unsachgemäße Nutzung, Schäden aufgrund von Überbelastungen (Überschreitung des Gewichtslimits) wie in der anwendbaren Montageanleitung beschrieben,
- Höhere Gewalt einschließlich aber nicht beschränkt auf Wind, Sturm, Hagel, Überflutungen, übermäßigem Kontakt mit Wasser,
- Unsachgemäße Montage einschließlich, aber nicht beschränkt auf Montage/Aufstellung auf ungeraden, unebenen oder weichem Boden
- Geringfügige Verkrümmungen, Verformungen/Verziehen, Risse/Spalten oder jedwede andere, natürlich auftretende Eigenschaft von Holz, die die Leistungen oder Integrität nicht beeinflussen

Backyard Discovery-Produkte sind unter Berücksichtigung von Sicherheits- und Qualitätsgesichtspunkten entwickelt worden. Jedwede Modifikation/Anpassung, die am Originalprodukt vorgenommen wird, könnte die strukturelle Integrität des Produkts/der Konstruktion in Mitleidenschaft ziehen und zu Schäden und möglichen Verletzungen führen. Durch Anpassungen/Modifikationen erlischt jegliche Gewährleistung/Garantie und Backyard Discovery schließt die Haftung für jedes modifizierte Produkt oder Folgen aufgrund einer Fehlfunktion des modifizierten Produkts aus.

Für dieses Produkt wird NUR im Rahmen der PRIVATEN NUTZUNG Gewährleistung/Garantie übernommen. Unter keinen Umständen darf ein Backyard Discovery-Produkt an öffentlichen Plätzen benutzt werden. Eine derartige Verwendung kann zu Fehlfunktionen des Produkts und möglichen Verletzungen führen. Jegliche Nutzung in öffentlichen Raum führt zum Erlöschen diese Garantie/Gewährleistung. Backyard Discovery schließt alle anderen Zusicherungen und Gewährleistungen/Garantien jedweder Art ausdrücklich oder implizit aus.

Diese Garantie/Gewährleistung gewährt Ihnen spezielle gesetzliche Rechte. Sie können darüber hinaus jedoch auch noch andere Rechte haben, die sich von Staat zu Staat und von Region zu Region unterscheiden. Diese Garantie/Gewährleistung schließt alle Folgeschäden aus, jedoch ist die Beschränkung oder der Ausschluss von Folgeschäden in einigen Staaten nicht zulässig und daher kann es möglich sein, dass eine derartige Einschränkung für Sie nicht zutrifft.

### **(Zeit)Anteilige Teiletausch-Tabelle**

#### Altes des Produkts

#### Alle Teile

0-30 Tage ab Kaufdatum

31 Tage bis zu einem (1)

#### **Nur bei Holzverrottung und -fäule**

1 Jahr

2 Jahre

3 Jahre

4 Jahre

5 Jahre

Über 5 Jahre

#### Gebühren, die der Kunde trägt

\$0 und kostenloser Versand

\$0 + Versandgebühren

\$0 und kostenloser Versand

20% + Versandgebühren

40% + Versandgebühren

60% + Versandgebühren

80% + Versandgebühren

100% + Versandgebühren